



HZB12-80

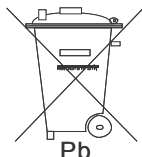
Герметизированная аккумуляторная батарея типа VRLA Расчетный срок службы в резервном режиме – 12 лет 12 Вольт 80 Ач. Технология AGM

- Полностью необслуживаемая, герметизированная конструкция исключает необходимость долива воды. Технология AGM
- Увеличенная долговечность
- Серная кислота высокой степени чистоты
- Защищена от протекания и розлива кислоты
- С регулирующим клапаном. Максимальное внутреннее давление 14 кПа.
- Возможность эксплуатации в различных положениях
- Крышка и корпус изготовлены из пластика ABS
- Низкий саморазряд
- Одобрены FAA, IATA и ВНИИПО как безопасная
- Расчетный срок службы – 12 лет
- Ручки для переноса батареи
- Центральная система газовыделения
- Свинец и пластик поддаются переработке
- Соответствие ГОСТ Р, DIN 43534, BS6290 Pt4, IEC896-2, Eurobat



Технические Параметры

Номинальное напряжение	12 вольт
Срок службы	12 лет
Диапазон рабочих температур	от -20°C до +50°C
Материал решетки	Pb/Ca/Sn
Тип пластин	Намазные
Сепаратор	AGM – Стекловолокно
Активный материал	Свинец (Pb – 99,9999%)
Материал корпуса	ABS пластик (V0 по запросу)
Зарядное напряжение	Буферное 2.27 - 2.30 В/эл. при 25°C. Циклирование 2.35 В/эл при 25°C Max. 2.4 В/эл. Max колебания 0.05C (A)
Электролит	Серная кислота высокой чистоты
Предохранительный клапан	EPDM резина. Давление срабатывания 10.5 - 14 кПа. Герметизация при 7 кПа.
Клеммы	Резьбовая 14 мм медная втулка под болт M6 Эпоксидная герметизация.
Момент затяжки	Рекомендуемое значение - 5-7 Нм
Соединители	Включены в стандартную поставку



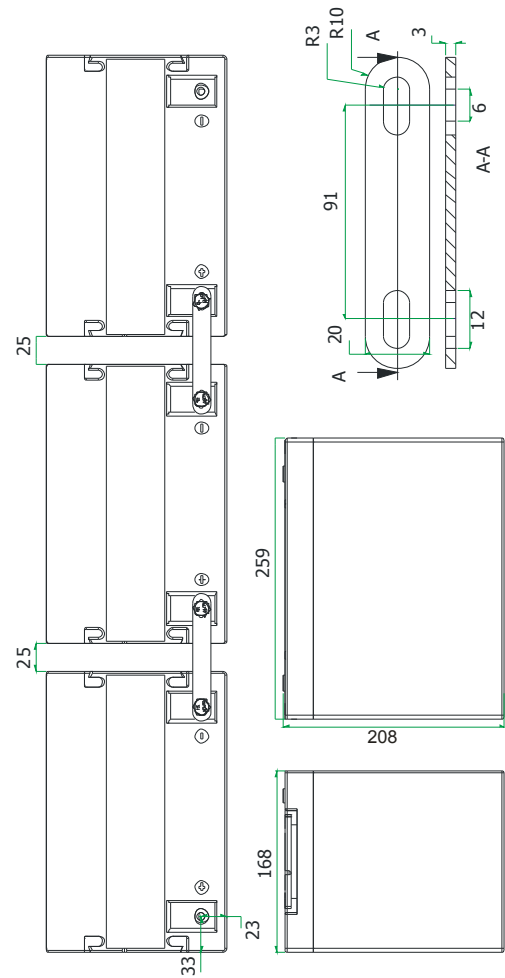
Компания Haze Battery строго соблюдает нормы по охране окружающей среды; Пожалуйста выполняйте все рекомендации по переработке и утилизации свинца

Технические Характеристики

Номинальное напряжение		12 Вольт	
Номинальная емкость		80 Ач	
Габаритные размеры	Полная высота (включая борны)	208 мм	8,19 дюйма
	Длина	259 мм	10,20 дюйма
	Ширина	168 мм	6,61 дюйма
	Вес	23,7 кг	52,38 фунта

Электрические Характеристики

Емкость 20°C (68°F) при разряде до 1,70 В	20 час. разряд	78,4 Ач
	10 час. разряд	68,6 Ач
	5 час. разряд	62,0 Ач
	1 час. разряд	55,6 Ач
	15 мин. разряд	39,0 Ач
Зависимость емкости от температуры (С20)	40°C (104°F)	102 %
	20°C (68°F)	100 %
	0°C (32°F)	85 %
	-15°C (5°F)	65 %
Саморазряд 20°C (68°F)	Емкость после 1 мес. хранения	98%
	Емкость после 3 мес. хранения	94%
	Емкость после 6 мес. хранения	86%
Клеммы	Стандартные	14 мм втулка под болт М6
	Доп. вариант	Cu/Lead язычок – Авто – J тип
Заряд (при пост. напряж)	Циклирование	2,40 В/эл.
	Буферный	2,27-2,30 В/эл. (t = 15-25°C)
Внутреннее сопротивление	5 мОм	



Разряд при постоянной мощности, Вт/эл (20°C)

Конеч. U, В/эл.	5 мин	10 мин	15 мин	20 мин	25 мин	30 мин	35 мин	40 мин	45 мин	60 мин	90 мин	2 ч	3 ч	4 ч
1,85	342	266	218	188	167	147	135	126	117	97,6	70,4	54,1	36,7	28,4
1,80	357	299	248	209	179	158	145	133	124	101	71,2	54,6	37,1	28,8
1,75	378	321	269	226	193	169	151	138	129	104	71,9	54,7	37,4	28,9
1,70	403	344	284	235	197	172	153	140	130	105	72,8	55,6	37,9	29,2
1,65	442	359	294	240	201	173	155	141	131	106	73,3	55,9	38,1	-
1,60	470	370	301	242	203	175	157	142	132	107	74,4	56,4	38,2	-

Разряд при постоянном токе, А (20°C)

Конеч. U, В/эл.	5 мин	10 мин	15 мин	20 мин	25 мин	30 мин	35 мин	40 мин	45 мин	60 мин	90 мин	2 ч	3 ч	4 ч	5 ч	8 ч	10 ч	12 ч	20 ч
1,85	184	142	116	100	88,3	77,9	71,2	66,2	61,3	50,9	36,5	27,9	18,8	14,5	12,0	7,88	6,40	5,50	3,65
1,80	195	162	134	113	95,8	84,5	77,1	70,5	65,7	53,2	37,1	28,3	19,1	14,8	12,1	8,06	6,59	5,69	3,79
1,75	208	176	147	123	104	90,5	80,8	73,5	68,5	54,8	37,6	28,5	19,3	14,9	12,2	8,16	6,66	5,72	3,81
1,70	224	190	159	129	107	93,0	82,3	74,9	69,3	55,6	38,2	29,0	19,7	15,1	12,4	8,31	6,86	5,89	3,92
1,65	247	199	162	132	110	93,8	83,6	75,8	69,9	56,3	38,5	29,2	19,8	-	-	-	-	-	-
1,60	264	206	166	133	111	95,0	84,8	76,3	70,6	56,8	39,1	29,5	19,8	-	-	-	-	-	-

Емкость, Ач (20°C)

Конеч. U, В/эл.	2 ч	3 ч	4 ч	5 ч	8 ч	10 ч	12 ч	20 ч
1,85	55,8	56,4	58,0	59,8	63,0	64,0	66,0	73,1
1,80	56,6	57,4	59,0	60,7	64,5	65,9	68,3	75,7
1,75	56,9	58,0	59,4	61,2	65,3	66,6	68,6	76,1
1,70	58,0	59,0	60,3	62,0	66,5	68,6	70,7	78,4
1,65	58,4	59,3	-	-	-	-	-	-
1,60	59,0	59,5	-	-	-	-	-	-

