



HZB12-135

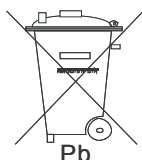
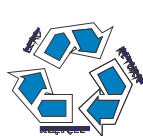
Герметизированная аккумуляторная батарея типа VRLA Расчетный срок службы в резервном режиме – 12 лет 12 Вольт 135 Ач. Технология AGM

- Полностью необслуживаемая, герметизированная конструкция исключает необходимость долива воды. Технология AGM
- Увеличенная долговечность
- Серная кислота высокой степени чистоты
- Защищена от протекания и разлива кислоты
- С регулирующим клапаном. Максимальное внутреннее давление 14 кПа.
- Возможность эксплуатации в различных положениях
- Крышка и корпус изготовлены из пластика ABS
- Низкий саморазряд
- Одобрены FAA, IATA и ВНИИПО как безопасная
- Расчетный срок службы – 12 лет
- Ручка для переноса батареи
- Центральная система газовыделения
- Свинец и пластик поддаются переработке
- Соответствие ГОСТ Р, DIN 43534, BS6290 Pt4, IEC896-2, Eurobat



Технические Параметры

| | |
|-----------------------------|---|
| Номинальное напряжение | 12 вольт |
| Срок службы | 12 лет |
| Диапазон рабочих температур | от -20°C до +50°C |
| Материал решетки | Pb/Ca/Sn |
| Тип пластин | Намазные |
| Сепаратор | AGM – Стекловолокно |
| Активный материал | Свинец (Pb – 99,9999%) |
| Материал корпуса | ABS пластик (V0 по запросу) |
| Зарядное напряжение | Буферное 2.27 - 2.30 В/эл. при 25°C. Циклирование 2.35 В/эл при 25°C Max. 2.4 В/эл. Max колебания 0.05С (А) |
| Электролит | Серная кислота высокой чистоты |
| Предохранительный клапан | EPDM резина. Давление срабатывания 10.5 - 14 кПа. Герметизация при 7 кПа. |
| Клеммы | Резьбовая 14 мм медная втулка под болт М6 Эпоксидная герметизация. |
| Момент затяжки | Рекомендуемое значение - 5-7 Нм |
| Соединители | Включены в стандартную поставку |



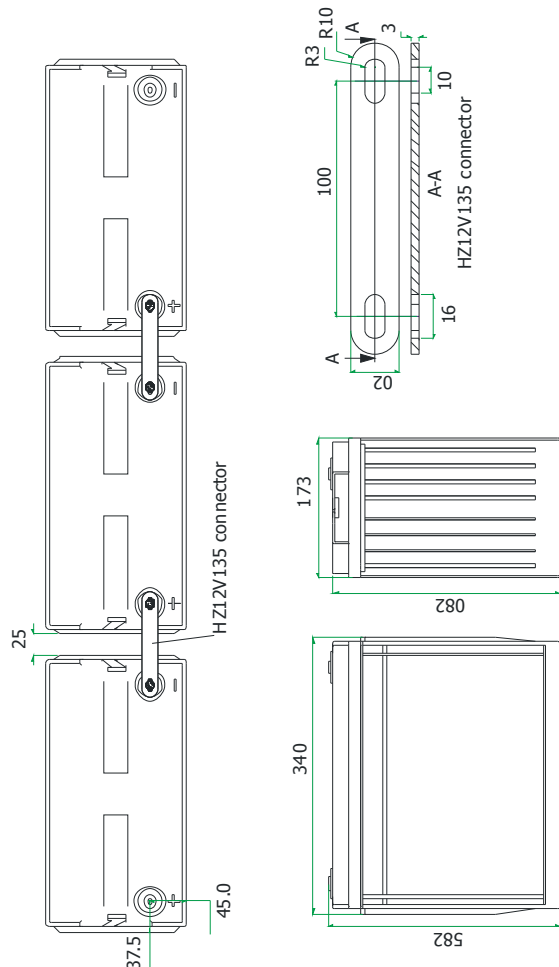
Компания Haze Battery строго соблюдает нормы по охране окружающей среды; Пожалуйста выполняйте все рекомендации по переработке и утилизации свинца

Технические Характеристики

| | | | |
|-------------------------------|-------------------------------|-----------------|-------------|
| Номинальное напряжение | | 12 Вольт | |
| Номинальная емкость | | 135 Ач | |
| Габаритные размеры | Полная высота (включая борны) | 280 мм | 11,02 дюйма |
| | Длина | 285 мм | 11,22 дюйма |
| | Ширина | 340 мм | 13,39 дюйма |
| | Вес | 173 мм | 6,81 дюйма |
| | | 39,6 кг | 87,52 фунта |

Электрические Характеристики

| | | |
|---|-------------------------------|----------------------------------|
| Емкость 20°C (68°F) при разряде до 1,70 В | 20 час. разряд | 132,2 Ач |
| | 10 час. разряд | 118,5 Ач |
| | 5 час. разряд | 107,9 Ач |
| | 1 час. разряд | 95,5 Ач |
| | 15 мин. разряд | 54,6 Ач |
| Зависимость емкости от температуры (С20) | 40°C (104°F) | 102 % |
| | 20°C (68°F) | 100 % |
| | 0°C (32°F) | 85 % |
| | -15°C (5°F) | 65 % |
| Саморазряд 20°C (68°F) | Емкость после 1 мес. хранения | 98% |
| | Емкость после 3 мес. хранения | 94% |
| | Емкость после 6 мес. хранения | 86% |
| Клеммы | Стандартные | 14 мм втулка под болт М6 |
| | Доп. вариант | Cu/Lead язычок – Авто – J тип |
| Заряд (при пост. напряж.) | Циклирование | 2,40 В/эл. |
| | Буферный | 2,27-2,30 В/эл. (t = 15-25°C) |
| Внутреннее сопротивление | 2,73 мОм | |

**Разряд при постоянной мощности, Вт/эл (20°C)**

| Конеч. U, В/эл. | 5 мин | 10 мин | 15 мин | 20 мин | 25 мин | 30 мин | 35 мин | 40 мин | 45 мин | 60 мин | 90 мин | 2 ч | 3 ч | 4 ч |
|-----------------|-------|--------|--------|--------|--------|--------|--------|--------|--------|--------|--------|------|------|------|
| 1,85 | 478 | 389 | 352 | 318 | 290 | 263 | 242 | 223 | 207 | 168 | 122 | 94,7 | 63,9 | 48,5 |
| 1,80 | 583 | 442 | 381 | 335 | 300 | 272 | 250 | 229 | 213 | 173 | 125 | 96,8 | 65,9 | 50,1 |
| 1,75 | 644 | 464 | 391 | 342 | 305 | 275 | 252 | 233 | 217 | 175 | 126 | 97,9 | 66,5 | 50,2 |
| 1,70 | 675 | 477 | 397 | 349 | 309 | 281 | 256 | 237 | 222 | 181 | 132 | 101 | 68,1 | 51,7 |
| 1,65 | 702 | 512 | 421 | 364 | 320 | 290 | 265 | 245 | 228 | 185 | 134 | 102 | 68,9 | - |
| 1,60 | 755 | 534 | 434 | 371 | 325 | 293 | 267 | 247 | 230 | 187 | 136 | 103 | 69,6 | - |

Разряд при постоянном токе, А (20°C)

| Конеч. U, В/эл. | 5 мин | 10 мин | 15 мин | 20 мин | 25 мин | 30 мин | 35 мин | 40 мин | 45 мин | 60 мин | 90 мин | 2 ч | 3 ч | 4 ч | 5 ч | 8 ч | 10 ч | 12 ч | 20 ч |
|-----------------|-------|--------|--------|--------|--------|--------|--------|--------|--------|--------|--------|------|------|------|------|------|------|------|------|
| 1,85 | 257 | 208 | 188 | 169 | 154 | 139 | 127 | 117 | 108 | 87,8 | 63,0 | 48,9 | 32,8 | 24,7 | 20,2 | 13,4 | 11,1 | 9,50 | 6,16 |
| 1,80 | 318 | 240 | 206 | 180 | 161 | 145 | 133 | 122 | 112 | 91,0 | 65,1 | 50,2 | 34,0 | 25,7 | 20,8 | 13,8 | 11,5 | 9,79 | 6,38 |
| 1,75 | 355 | 252 | 214 | 185 | 165 | 148 | 134 | 124 | 115 | 92,4 | 65,9 | 51,0 | 34,4 | 25,9 | 21,0 | 13,9 | 11,5 | 9,88 | 6,42 |
| 1,70 | 376 | 264 | 218 | 191 | 168 | 152 | 138 | 127 | 118 | 96,0 | 69,3 | 52,8 | 35,3 | 26,7 | 21,6 | 14,3 | 11,9 | 10,2 | 6,61 |
| 1,65 | 392 | 284 | 232 | 199 | 174 | 157 | 143 | 131 | 122 | 98,0 | 70,5 | 53,5 | 35,8 | - | - | - | - | - | - |
| 1,60 | 424 | 298 | 240 | 203 | 177 | 159 | 144 | 132 | 123 | 99,0 | 71,4 | 54,0 | 36,2 | - | - | - | - | - | - |

Емкость, Ач (20°C)

| Конеч. U, В/эл. | 2 ч | 3 ч | 4 ч | 5 ч | 8 ч | 10 ч | 12 ч | 20 ч |
|-----------------|------|------|------|-----|-----|------|------|------|
| 1,85 | 97,7 | 98,3 | 98,9 | 101 | 107 | 111 | 114 | 123 |
| 1,80 | 100 | 102 | 103 | 104 | 110 | 115 | 118 | 128 |
| 1,75 | 102 | 103 | 103 | 105 | 111 | 115 | 119 | 128 |
| 1,70 | 106 | 106 | 107 | 108 | 114 | 119 | 122 | 132 |
| 1,65 | 107 | 107 | - | - | - | - | - | - |
| 1,60 | 108 | 109 | - | - | - | - | - | - |

