

# Промышленный Ethernet коммутатор

STWMG10-D



Руководство по эксплуатации

## Содержание

|   |    |
|---|----|
| 1. Комплектация поставки.....                       | 2  |
| 2. Описание устройства .....                        | 2  |
| 3. Подробное описание устройства .....              | 2  |
| 3.1. Передняя панель .....                          | 2  |
| 3.2. Верхняя панель .....                           | 5  |
| 4. Крепление.....                                   | 5  |
| 4.1. Размеры устройства ..                          | 5  |
| 4.2. Крепление устройства.....                      | 6  |
| 5. Подключение кабелей.....                         | 9  |
| 5.1. 10/100/1000BaseTX порты .....                  | 9  |
| 5.2. 1000BaseX, 10/100/1000BaseTX SFP порты.....    | 11 |
| 5.2.1. Оптические гигабитные модули.....            | 11 |
| 5.2.2. Медный SFP модуль .....                      | 12 |
| 5.3. 1000BaseX, 10/100/1000BaseTX combo порты ..... | 13 |
| 5.4. Консоль .....                                  | 14 |
| 5.5. Питание .....                                  | 15 |
| 5.6. Заземление .....                               | 16 |
| 5.7. Релейный выход .....                           | 17 |
| 6. Индикаторы.....                                  | 17 |
| 7. Кнопка перезагрузки устройства.....              | 19 |
| 8. Управление устройством.....                      | 19 |
| 8.1. Подключение через Ethernet кабель .....        | 22 |
| 8.2. Доступ через web.....                          | 22 |
| 9. Информация об устройстве.....                    | 23 |
| 10. Основные функции и спецификация.....            | 24 |

## 1. Комплектация поставки

- Коммутатор STWMG10-D 1
- CD 1
- Отвёртка 1
- 18#AWG жёлто-зелёная 1
- Сертификат соответствия 1

Примечание: после распаковки, проверьте комплектацию. Если что-то повреждено или отсутствует, свяжитесь с нами.

## 2. Описание устройства

STWMG10-D - промышленные Gigabit коммутаторы с пониженным потреблением питания, которые могут применяться в ветроэнергетике, распределительных сетях, транспорте, системах водоочистки, на автомагистралях, в металлургии, и так далее.

STWMG10-D имеет Mini USB консольный порт, поддерживает управление через web, telnet и консоль.

Коммутаторы могут крепиться на DIN-рейку или панель. Поддерживаемые протоколы: 1000BaseX, 10/100/1000BaseTX combo порты, 1000BaseX, 10/100/1000BaseTX SFP порты и 10/100/1000BaseTX порты.

## 3. Подробное описание устройства

### 3.1. Передняя панель

- STWMG10-D-2GSFP2GT -6GT

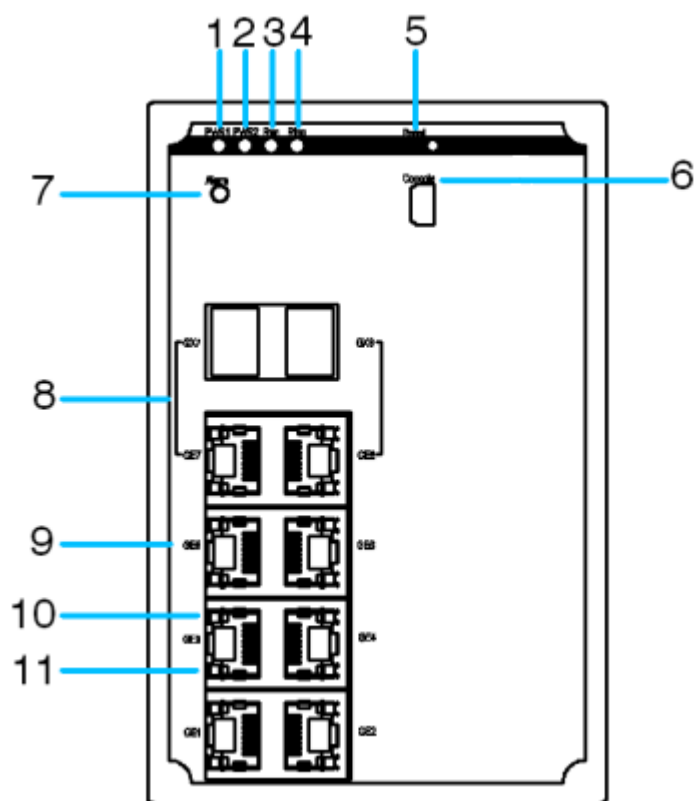


Рис. Передняя панель

Таблица передней панели STWMG10-D-2GSFP2GT -6GT

| Номер | Идентификатор          | Описание                                 |
|-------|------------------------|--|
| 1     | PWR1                   | Светодиод питания 1                      |
| 2     | PWR2                   | Светодиод питания 2                      |
| 3     | RUN                    | Светодиод работы устройства              |
| 4     | Ring                   | Индикатор кольца                         |
| 5     | Reset                  | Кнопка перезагрузки                      |
| 6     | Console                | Консольный интерфейс                     |
| 7     | Alarm                  | Индикатор тревоги                        |
| 8     | GSFP 7/GT7, GSFP 8/GT8 | 1000BaseX, 10/100/1000BaseTX combo порты |
| 9     | GT1-GT6                | 10/100/1000BaseTX RJ45 порты             |
| 10    | --                     | Светодиоды LINK / ACT                    |
| 11    | --                     | Светодиоды скорости передачи             |

- STWMG10-D -2GSFP2GT - 2GSFP -6GT

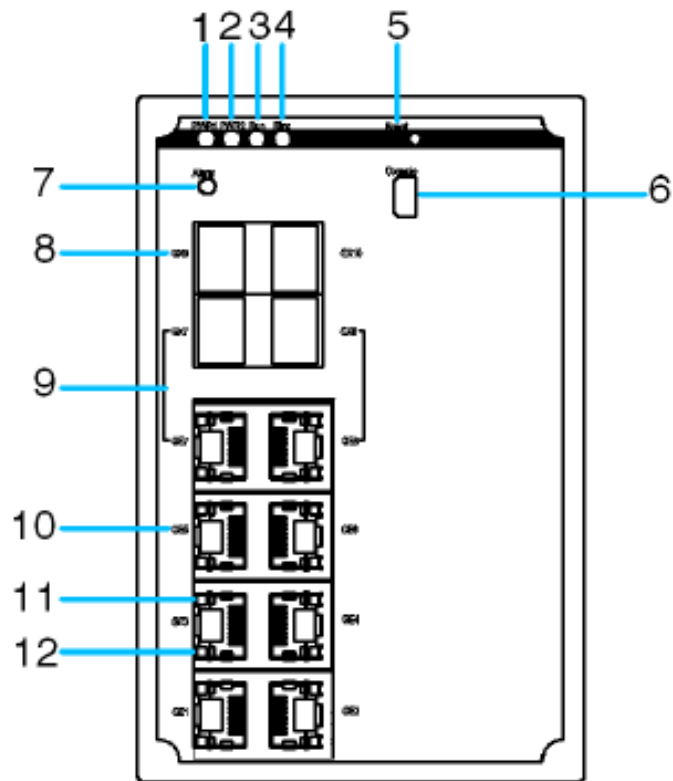


Рис. Передняя панель STWMG10-D -2GSFP2GT - 2GSFP -6GT

Таблица передней панели STWMG10-D-2GSFP2GT - 2GSFP -6GT

| Номер | Идентификатор            | Описание                                 |
|-------|--------------------------|--|
| 1     | PWR1                     | Светодиод питания 1                      |
| 2     | PWR2                     | Светодиод питания 2                      |
| 3     | RUN                      | Светодиод работы устройства              |
| 4     | Ring                     | Индикатор кольца                         |
| 5     | Reset                    | Кнопка перезагрузки                      |
| 6     | Console                  | Консольный интерфейс                     |
| 7     | Alarm                    | Индикатор тревоги                        |
| 8     | GSFP9, GSFP10            | 1000BaseX, 10/100/1000BaseTX SFP порты   |
| 9     | GSFP7/GT7,<br>GSFP8/ GT8 | 1000BaseX, 10/100/1000BaseTX combo порты |

|    |          |                              |
|----|----------|------------------------------|
| 10 | GT1- GT6 | 10/100/1000BaseTX RJ45 порты |
| 11 | --       | Светодиоды LINK / АСТ        |
| 12 | --       | Светодиоды скорости передачи |

### 3.2. Верхняя панель

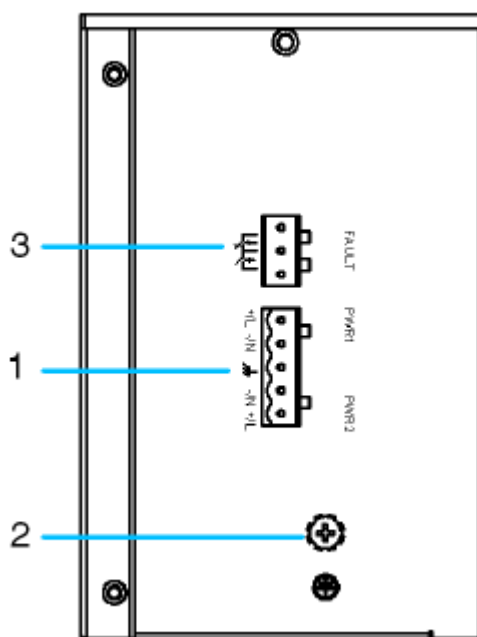


Рис. Верхняя панель

Таблица верхней панели STWMG10-D

| Номер | Описание                 |
|-------|--------------------------|
| 1     | Клеммная колодка питания |
| 2     | Заземляющий болт         |
| 3     | Сигнальное реле          |

## 4. Крепление

### 4.1. Размеры устройства

- Размеры устройства для монтажа на DIN-рейку

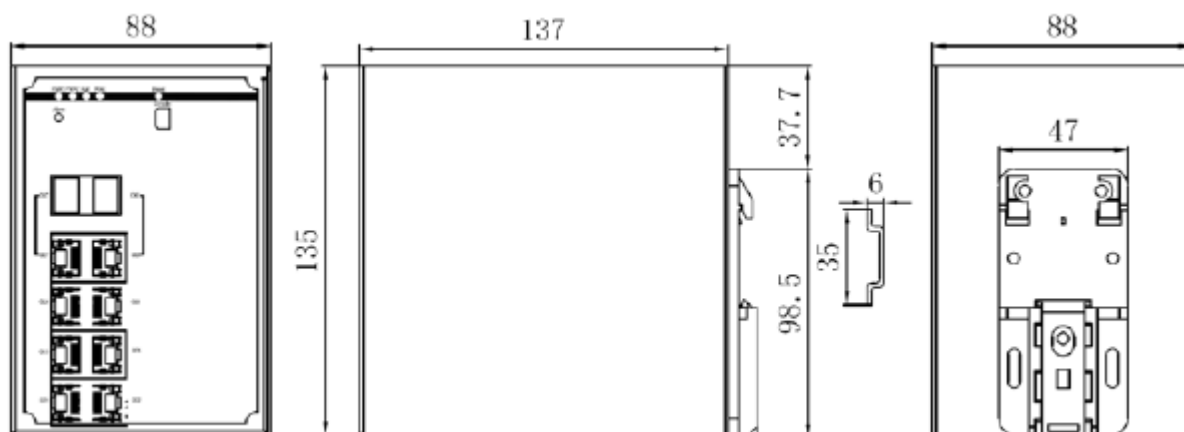


Рис. Размеры устройства для монтажа на DIN-рейку

- Размеры устройства для монтажа на панель

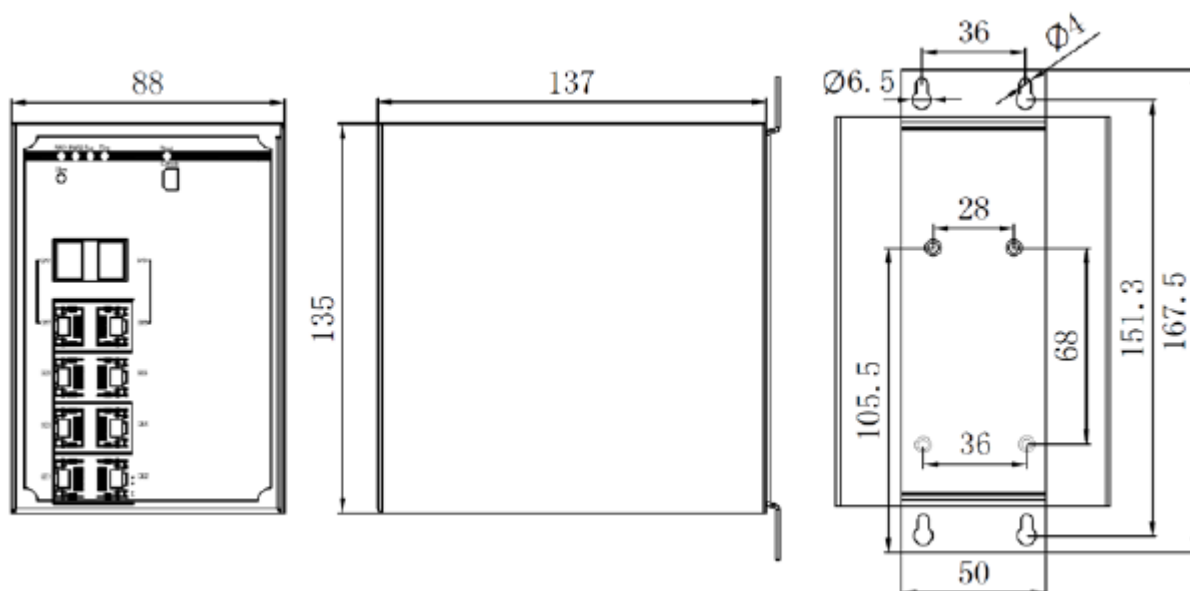


Рис. Размеры устройства для монтажа на панель

## 4.2. Крепление устройства

- Крепление на DIN-рейку

Шаги крепления следующие:

Шаг 1: Выберите позицию для крепления STWMG10-D, подходящую ему по размерам

Шаг 2: Вставьте верхнюю часть крепления на DIN-рейку в паз на рейке, надавите на нижнюю часть устройства, как показано на рисунке ниже. Убедитесь, что устройство закреплено на DIN-рейке, как показано справа.

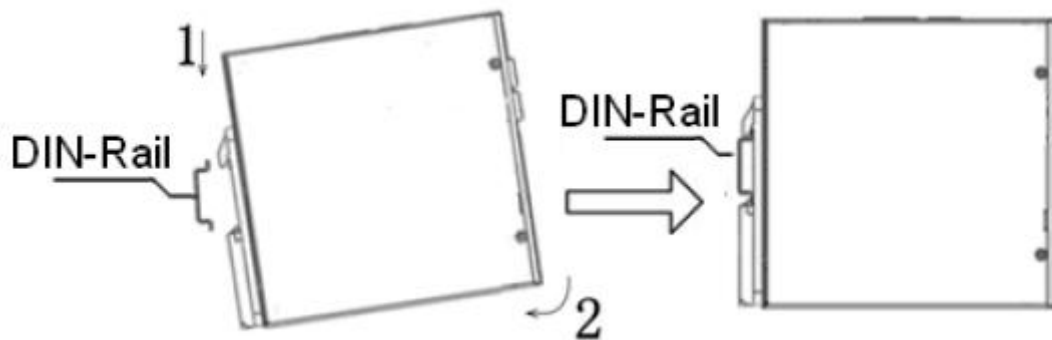


Рис. Крепление на DIN-рейку

- Снятие с крепления

Шаг 1: Как показано на рисунке ниже, нажать (или потянуть вниз) на устройство, до момента, когда между нижней частью рейки и креплением будет достаточно места.

Шаг 2: Поверните устройство, как показано на рисунке стрелкой 2. Далее, поверните верхнюю часть устройства в направлении стрелки 3.

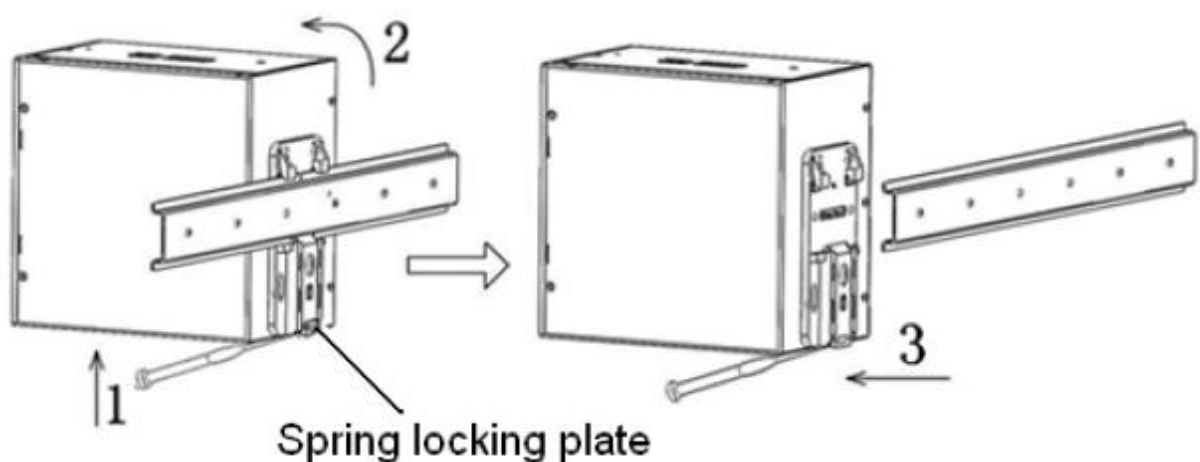


Рис. Снятие с DIN-рейки

- Крепление на панель

Шаги крепления следующие:

Шаг 1: Выберите место на стене или любой подходящей плоской поверхности и убедитесь в наличии достаточного пространства для установки.

Шаг 2: Пометьте места будущих отверстий в отведённых местах, соответствующих размерам устройства. Вверните в эти места шурупы М3х10 до уровня примерно 5-ти мм до полного завинчивания

Шаг 3: Расположите устройство так, чтобы отверстия крепления были соответственно расположены у завинченных шурупов. Насадите нижнюю часть на головки шурупов и передвиньте устройство вниз для его закрепления.



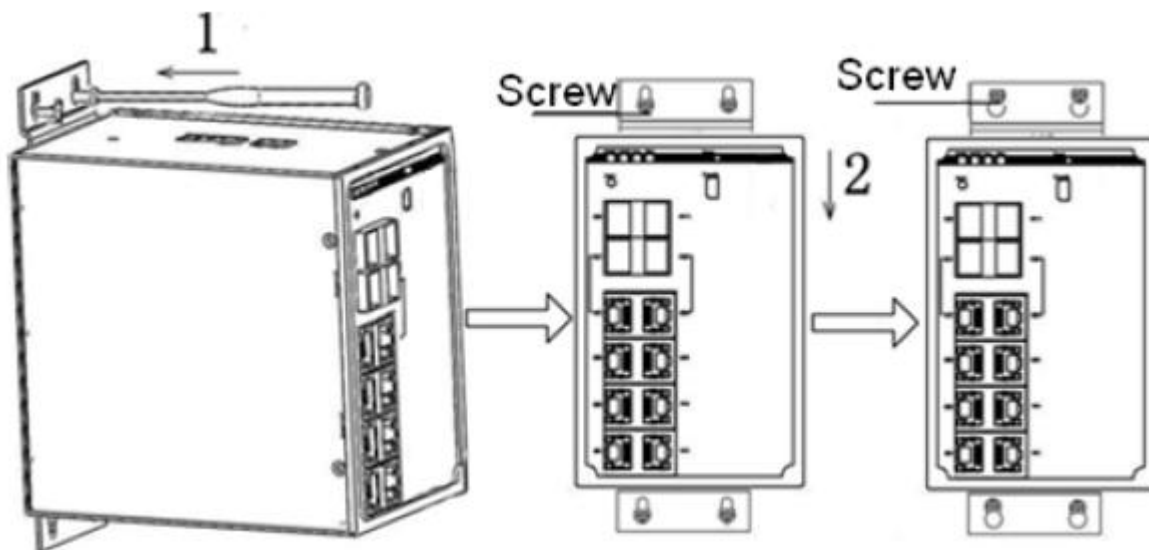


Рис. Крепление на панель

- Снятие с крепления

Шаг 1: Открутите винты (не полностью) при помощи отвёртки. Потяните устройство вверх, как показано на рисунке (по центру). Далее, можно снять устройство со стены.

Шаг 2: Вывинтите винты, оставшиеся в стене.

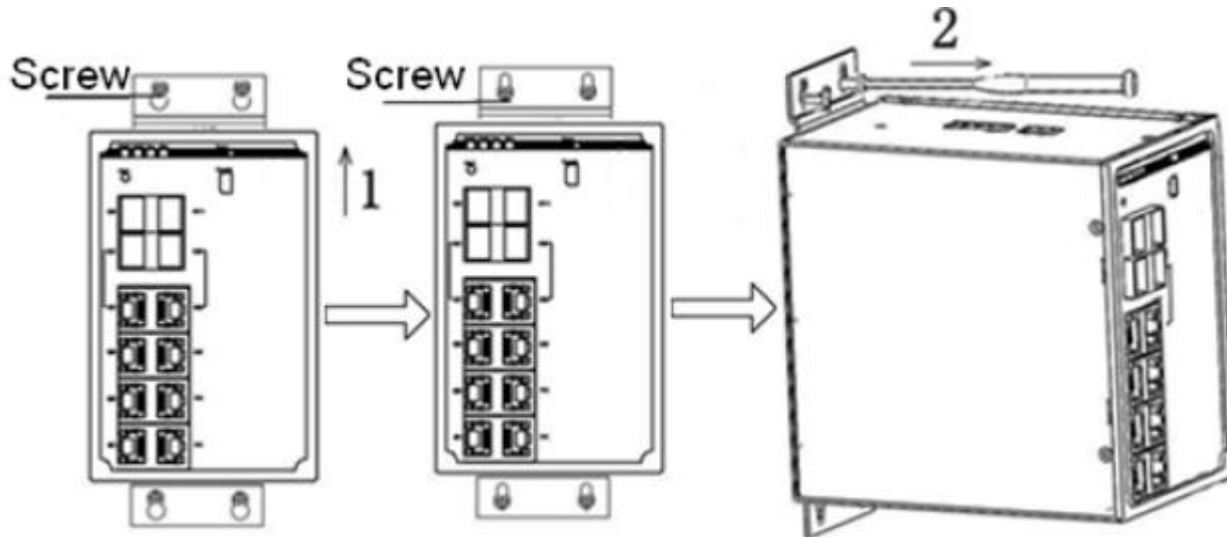


Рис. Снятие с крепления

## 5. Подключение кабелей

### 5.1. 10/100/1000BaseTX порты

10/100/1000BaseTX порты оснащены стандартными RJ45 коннекторами. Порты имеют функцию автоматического определения связи. Они сами определяют, на какой скорости работать и в каком duplex режиме. Также, порты сами определяют, работать в режиме MDI или MDI-X, то есть к ним можно подключать устройства по прямому или кроссовому кабелю.

- Назначение контактов 10/100/1000BaseTX RJ45 портов

Следующий рисунок описывает назначение контактов 10/100/1000BaseTX RJ45 портов.

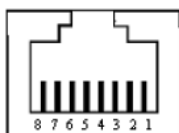


Рис. Порт RJ45

В данной таблице описаны назначения контактов 10/100/1000BaseTX RJ45 портов

| Контакт (pin) | MDI-X сигнал                    | MDI сигнал                      |
|---------------|---------------------------------|---------------------------------|
| 1             | Передача / Приём данных (TRD0+) | Передача / Приём данных (TRD1+) |
| 2             | Передача / Приём данных (TRD0-) | Передача / Приём данных (TRD1-) |
| 3             | Передача / Приём данных (TRD1+) | Передача / Приём данных (TRD0+) |
| 4             | Передача / Приём данных (TRD2+) | Передача / Приём данных (TRD3+) |
| 5             | Передача / Приём данных (TRD2-) | Передача / Приём данных (TRD3-) |
| 6             | Передача / Приём данных (TRD1-) | Передача / Приём данных (TRD0-) |
| 7             | Передача / Приём данных (TRD3+) | Передача / Приём данных (TRD2+) |
| 8             | Передача / Приём данных (TRD3-) | Передача / Приём данных (TRD2-) |

Примечание: “+” и “-” означают полярность.



## 5.2. 1000BaseX, 10/100/1000BaseTX SFP порты

1000BaseX, 10/100/1000BaseTX SFP модули предназначены для 1000Base SFP слотов. Для передачи данных, необходимо вставить в такой слот SFP модуль, в модуль - витую пару или оптику, в зависимости от типа модуля. Вы можете сами выбрать SFP модуль, удовлетворяющий Вашим требованиям.

### 5.2.1. Оптические гигабитные модули.

- Оптические SFP модули выглядят следующим образом:

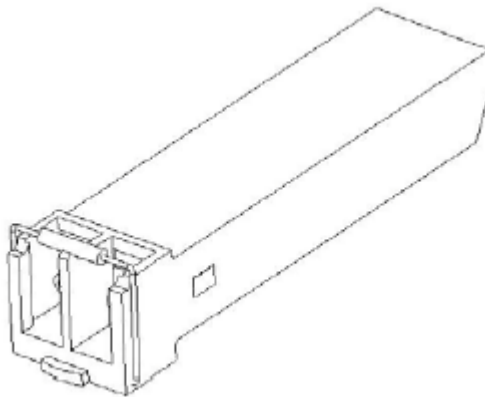


Рис. Оптический гигабитный SFP модуль

Модули оснащены LC коннектором, каждый разъем оснащён приёмником (RX) и передатчиком (TX).

TX разъем LC коннектора следует подключать к RX разъёму коннектора на другом конце кабеля, и наоборот, как показано на рисунке:



Рис. Подключение оптического кабеля

- Подключение оптических гигабитных SFP модулей

1. Вставьте оптический кабель в два LC коннектора на разных устройствах, соблюдая правило: TX разъём одного порта подключается к RX разъёму другого.

2. Если LINK / ACT индикаторы после подключения начнут мигать, значит соединение установлено.

Если индикаторы не загораются, значит с подключением возникли проблемы: либо оптический кабель неисправен, либо он подключен не к тем разъёмам LC коннектора: попробуйте поменять местами подключаемые провода на одном из коннекторов.

- Использование SFP модуля

Первым делом, вставьте модуль в SFP слот, а потом подключите к нему оптический кабель:

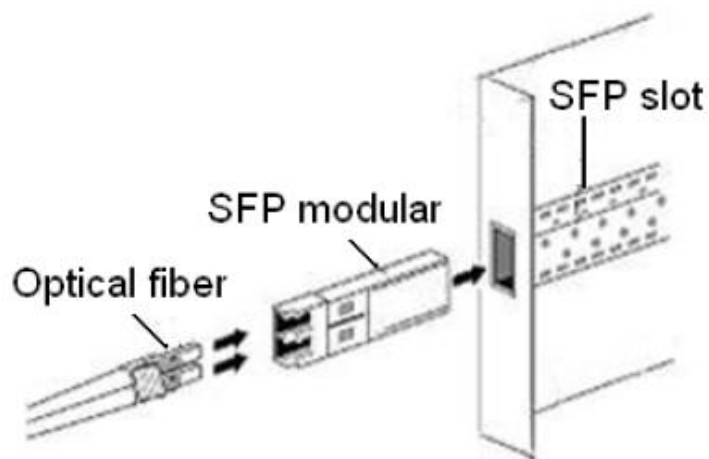


Рис. Использование SFP модуля

### 5.2.2. Медный SFP модуль

- Рисунок изображает SFP модуль для витой пары

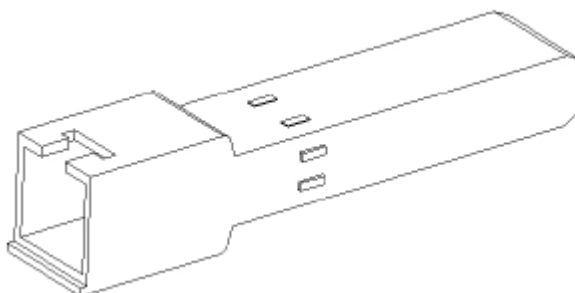


Рис. Медный SFP модуль

- Использование SFP модуля

Первым делом, вставьте модуль в SFP слот, а потом подключите к нему оптический кабель:

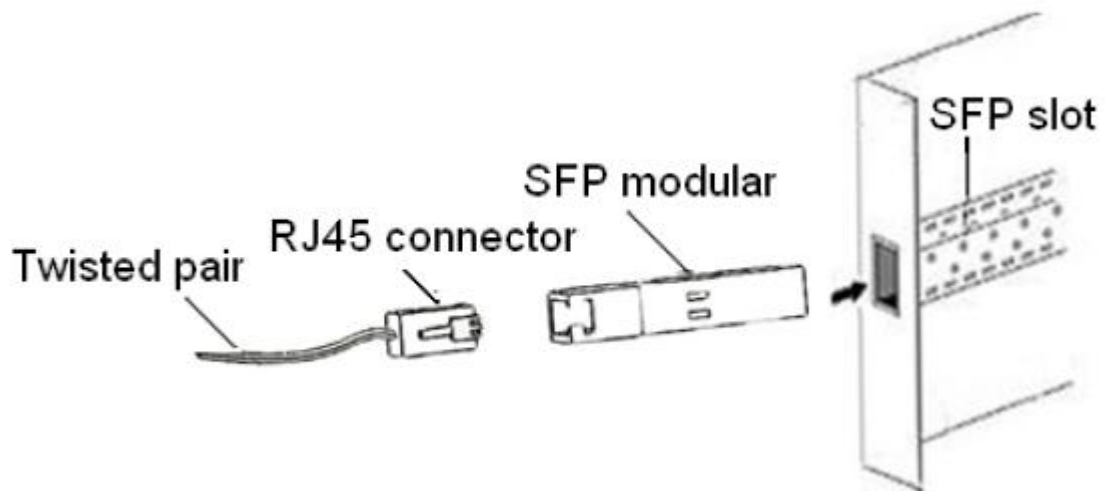


Рис. Использование SFP модуля

### 5.3. 1000BaseX, 10/100/1000BaseTX combo порты

Как показано на следующей иллюстрации, 1000BaseX, 10/100/1000BaseTX combo порты состоят из одного 1000BaseX порта и одного 10/100/1000BaseTX Ethernet порта, и только один из этих портов можно использовать одновременно.

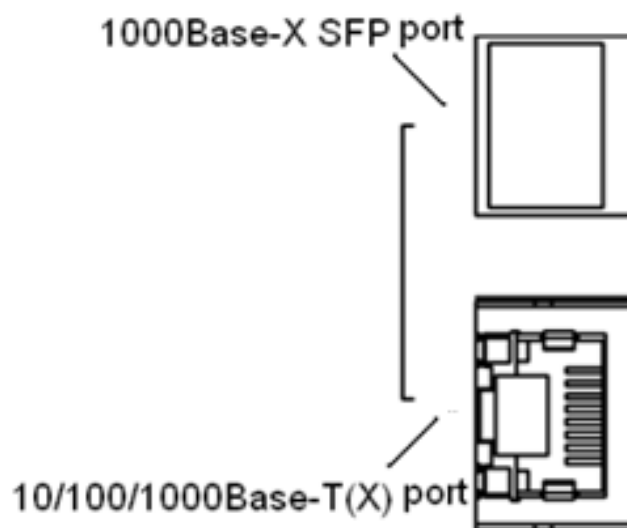


Рис. Combo порт

- 10/100/1000BaseTX Ethernet порт

Для инструкций относительно этого порта, обратитесь к разделу 5.1.

- 1000BaseX порт

Поместите гигабитный оптический SFP модуль в 1000BaseX порт, затем подключите оптоволокно к SFP модулю для передачи данных. Выберите подходящий SFP модуль.

Дополнительные инструкции, связанные с этим типом портов могут быть найдены в разделе 5.2.1.

#### 5.4. Консоль

Установите драйвер для Mini USB интерфейса на ваш ПК. Драйвер называется “Mini USB driver.exe”, его можно найти на сопутствующем устройству диске. Подключите USB кабель к ПК и консольному интерфейсу устройства (кабель должен быть оснащён разъёмом miniUSB с одной стороны и USB с другой). Запустите HyperTerminal (или другой эмулятор терминала вроде Putty), он поможет вам подключиться к устройству для его настройки.

- Mini USB коннектор

Mini USB коннектор показан на иллюстрации.

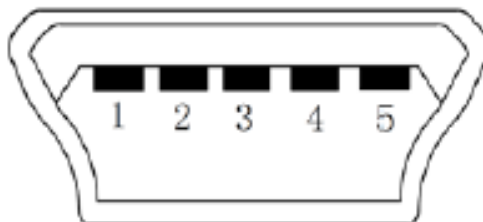


Рис. Mini USB коннектор

Значение контактов в mini USB коннектор показана в таблице

| Контакт mini USB | Определение |
|------------------|-------------|
| 1                | VBUS        |
| 2                | D-          |
| 3                | D+          |
| 4                | ID          |
| 5                | GND         |

- USB коннектор

USB коннектор показан на иллюстрации.

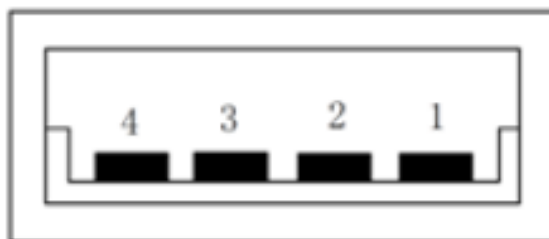


Рис. USB коннектор

Значение контактов в USB коннекторе показана в таблице

| Контакт USB | Определение |
|-------------|-------------|
| 1           | VBUS        |
| 2           | D-          |
| 3           | D+          |
| 4           | GND         |

## 5.5. Питание

Устройство имеет 5,08мм клеммную колодку питания, к которой подключаются кабели питания.

**Внимание:** Кабели питания должны иметь площадь сечения от  $0,75\text{мм}^2$  до  $2,5\text{мм}^2$ . Сопротивление заземления - менее 50м.

- 5-пиновая 5,08мм клеммная колодка питания

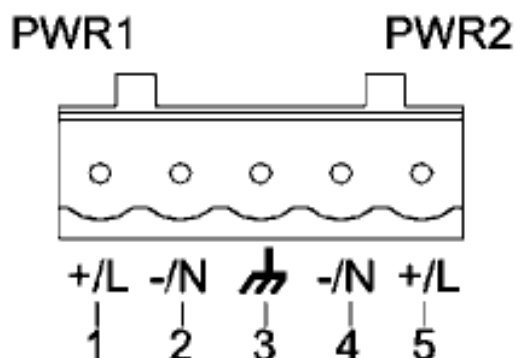


Рис. 5-пиновая 5,08мм клеммная колодка питания



Значение контактов показаны в таблице

| Пин | Назначение | Описание   |
|-----|------------|------------|
| 1   | + / L      | PWR1+      |
| 2   | - / N      | PWR1-      |
| 3   | Заземление | Заземление |
| 4   | - / N      | PWR2+      |
| 5   | + / L      | PWR2-      |

- Прокладка кабелей и установка устройства

Шаг 1: Выньте клеммную колодку из устройства.

Шаг 2: Вставьте кабели питания в клеммную колодку согласно таблице выше.

Шаг 3: Вставьте клеммную колодку в подключёнными кабелями обратно в устройство.

## 5.6. Заземление

На верхней панели устройства находится винт заземления корпуса. Подключите один конец заземляющего провода к этому винту, а второй - к земле (площадь сечения кабеля должна быть больше  $2,5\text{мм}^2$ , сопротивление - меньше  $50\text{Ом}$ ).

Необходимо заземлить устройство при помощи жёлто-зелёного 18#AWG кабеля, входящего в поставку.

Размеры кабеля представлены на схеме:

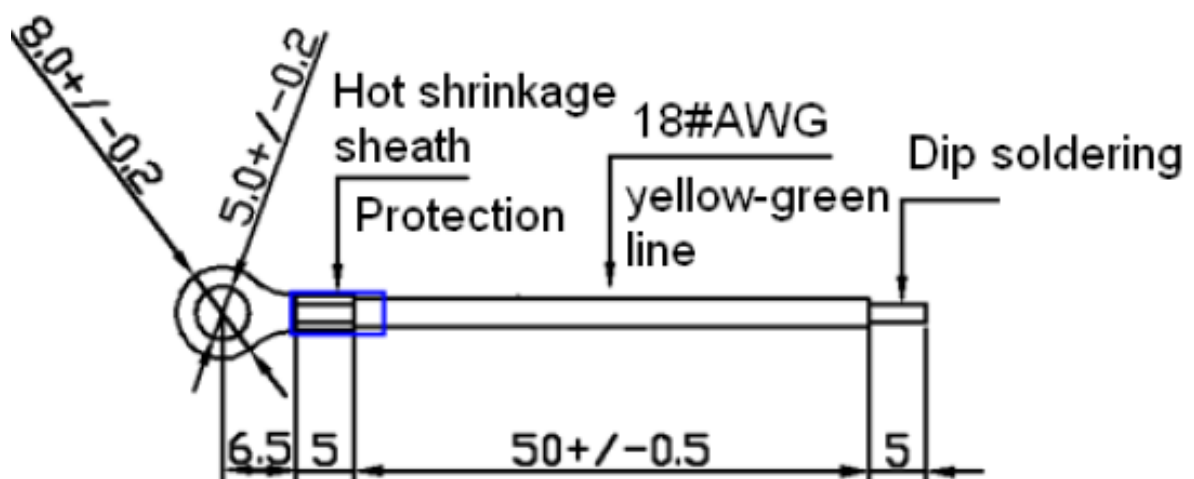


Рис. Размеры кабеля заземления

### 5.7. Релейный выход

Релейный выход работает как сигнализация. Когда устройство работает нормально, одна цепь коммутатора (пины 1 и 2) разомкнута, а другая (пины 2 и 3) - замкнута. При возникновении внештатной ситуации, обычно разомкнутая цепь замыкается, а обычно замкнутая, соответственно, размыкается. Реле расположено на 3-пиновой клеммной 5,08мм колодке:

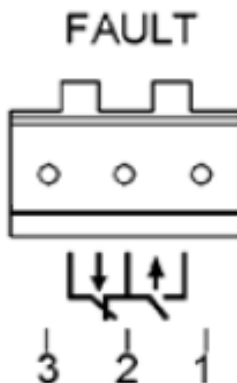


Рис. Расположение реле

Электрические параметры реле:

- Максимальное напряжение: 250V AC, 220V DC.
- Максимальный ток: 2A,
- Максимальная мощность: 60W

## 6. Индикаторы

Таблица светодиодов передней панели

| Поле                           | Состояние | Описание  |
|--------------------------------|-----------|---|
| <b>Светодиод режима работы</b> |           |   |
| RUN                            | Мигает    | Устройство работает в нормальном режиме.                      |
|                                | Горит     | Устройство работает не в нормальном режиме.                   |
|                                | Не горит  | Устройство работает не в нормальном режиме, либо не включено. |

| <b>Аварийный светодиод</b>  |          |  |
|---|----------|--|
| Alarm   | Горит    | Системный сбой   |
|   | Не горит | Система работает без сбоев.                                    |
| <b>Светодиоды питания</b>   |          |  |
| PWR1  | Горит    | Питание 1 подключено и работает в нормальном режиме.           |
|   | Не горит | Питание 1 не подключено, либо работает не в нормальном режиме. |
| PWR2  | Горит    | Питание 2 подключено и работает в нормальном режиме.           |
|   | Не горит | Питание 2 не подключено, либо работает не в нормальном режиме. |
| <b>Индикатор кольца</b>   |          |  |
| Ring  | Горит    | Корневое устройство кольца                                     |
|   | Мигает   | Подчинённое устройство кольца                                  |
|   | Не горит | Не в кольце  |
| <b>10/100BaseTX RJ45 индикаторы</b>   |          |  |
| Каждый RJ45 порт имеет два индикатора. Жёлтый определяет скорость, зелёный - состояние подключения. |          |  |
| Скорость (жёлтый)   | Горит    | Работа в режиме 100М   |
|   | Не горит | Работа в режиме 10М, либо нет соединения                       |
| LINK / ACT (зелёный)  | Горит    | Порт подключен   |
|   | Мигает   | Передача данных  |
|   | Не горит | Порт не подключен  |

## 7. Кнопка перезагрузки устройства

Кнопка перезагрузки устройства имеет две функции: перезагрузка устройства и восстановление заводских настроек.

Нажмите на кнопку перезагрузки и держите её в течении 1 секунды для перезагрузки устройства.

Держите кнопку в течении 5 секунд для восстановления заводских настроек (включая IP адрес) и перезагрузки, IP адрес по умолчанию - 192.168.0.2.

## 8. Управление устройством.

Устройство можно настраивать одним из трёх нижеперечисленных способов.

1. Установите драйвер для Mini USB интерфейса на ваш ПК. Драйвер называется “Mini USB driver.exe”, его можно найти на сопутствующем устройству диске.

2. Подключите USB кабель к ПК и консольному интерфейсу устройства (кабель должен быть оснащён разъёмом miniUSB с одной стороны и USB с другой).

3. Запустите HyperTerminal (или другой эмулятор терминала вроде Putty), он поможет вам подключиться к устройству для его настройки.



Рис. Запуск HyperTerminal

4. Создайте новое подключение, с произвольным названием.

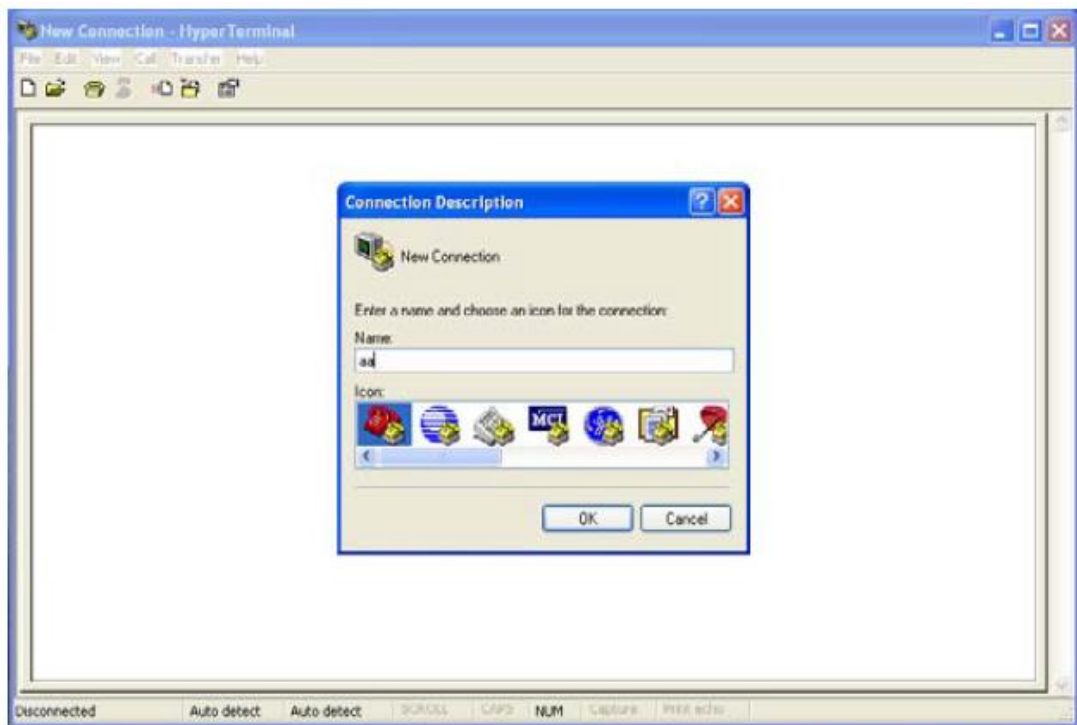


Рис. Создание нового подключения

5. Выберите COM порт для подключения

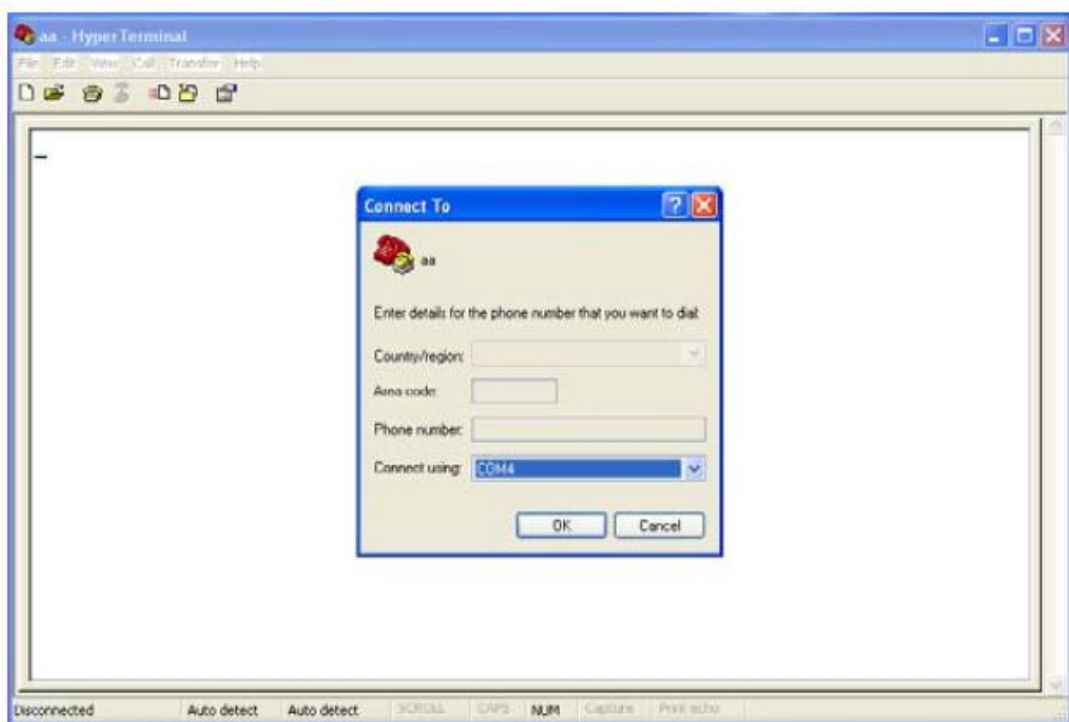


Рис. Выбор COM порта для подключения

6. Настройте параметры COM порта (Бит в секунду: 115200, Биты данных: 8, Чётность: None, Стоповые биты: 1, Контроль потока: None).

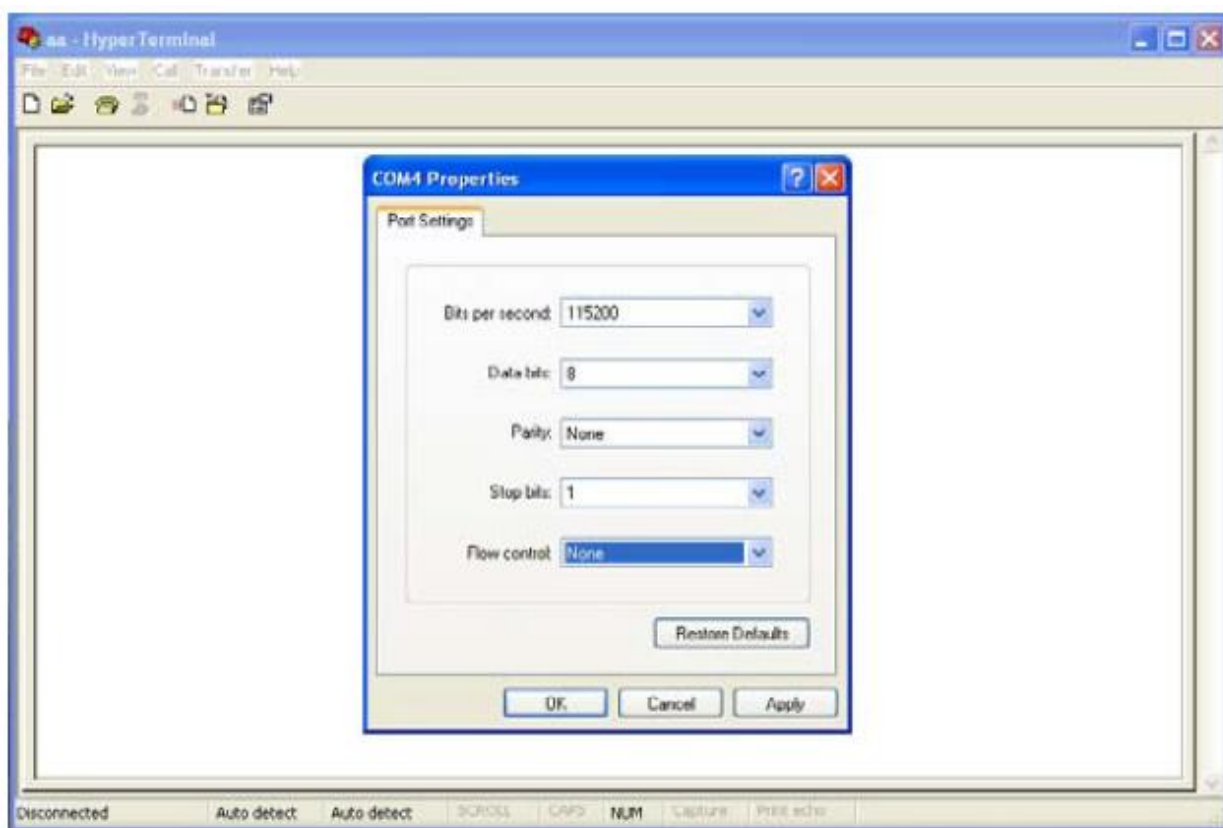


Рис. Настройка параметров COM порта

7. Нажмите “ОК” для входа в командную строку, используйте следующие команды

Таблица описания команд

| Вид             | Команда                | Описание   |
|-----------------|------------------------|--|
| User View       | SWITCH > enable        | Вход в Management View                             |
| Management View | SWITCH#show interface  | Показать IP адрес коммутатора                      |
| Management View | SWITCH#show version    | Показать версию коммутатора                        |
| Management View | SWITCH#reboot          | Перезагрузить                                      |
| Management View | SWITCH#load default    | Восстановить заводские настройки (кроме IP адреса) |
| Management View | SWITCH#config terminal | Вход в Configuration View                          |

## 8.1. Подключение через Ethernet кабель

1. Подключите любой RJ45 порт коммутатора к Ethernet порту ПК.
2. Откройте “Выполнить” на ПК, там введите “telnet IP-адрес”, по умолчанию IP-адрес - 192.168.0.2.

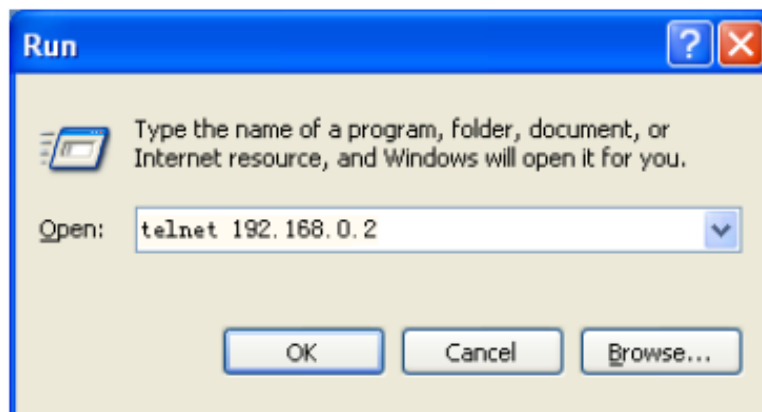
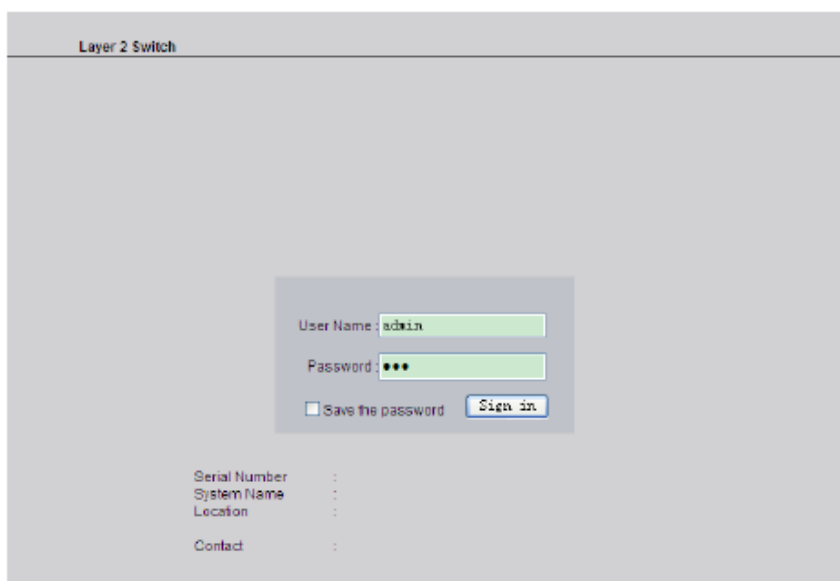


Рис. Интерфейс терминала Telnet

3. Нажмите “OK”, откроется интерфейс терминала Telnet.

## 8.2. Доступ через web

1. Подключите любой RJ45 порт коммутатора к Ethernet порту ПК.
2. Введите IP адрес коммутатора в web-браузере (IP адрес по умолчанию - 192.168.0.2). Появится диалоговое окно авторизации, показанное ниже. Введите логин - admin и пароль - 123.



Примечание: при использовании Internet Explorer, рекомендуется использовать версию не ниже 8.0.

## 9. Информация об устройстве

Таблица описания модификации STWMG10-D

| Модель                           | Интерфейс  | Питание                            |
|----------------------------------|--|------------------------------------|
| STWMG10-D -2GSFP2GT - 6GT        | Два 1000BaseX, 10/100/1000BaseTX combo порта;<br>6 портов 10/100/1000BaseTX RJ45 | 12V DC, 24V DC/DCW (резервируемое) |
| STWMG10-D -2GSFP2GT - 2GSFP -6GT | Два 1000BaseX, 10/100/1000BaseTX combo порта;<br>6 портов 10/100/1000BaseTX RJ45 |                                    |

Таблица Аксессуаров (заказываются отдельно)

| Модель                | Описание   |
|-----------------------|--|
| DT-FCZ-RJ45-01        | Защита от пыли для RJ45 портов   |
| DT-BZAG-02            | Крепление на панель  |
| DT-XL-Mini USB-USB-2m | Консольный USB кабель, Mini USB - USB, 2м  |
| Гигабитные SFP модули |  |
| SESFP1G -T-RJ45       | 1000BaseT порт, RJ45 коннектор   |
| SESFP1G-TX-RJ45       | 10/100/1000BaseTX порт, RJ45 коннектор   |
| SESFP1G-SX-I          | 1000BaseX порт, многомод, LC коннектор, длина волны 850нм, дистанция передачи 550м |
| SESFP1G-LX10-I        | 1000BaseX порт, одномод, LC коннектор, длина волны 1310нм, дистанция передачи 10км |
| SESFP1G-LHX40-I       | 1000BaseX порт, одномод, LC коннектор, длина волны 1310нм, дистанция передачи 40км |
| SESFP1G-ZX60-I        | 1000BaseX порт, одномод, LC коннектор, длина волны 1550нм, дистанция передачи 60км |
| SESFP1G-ZX80-I        | 1000BaseX порт, одномод, LC коннектор, длина волны 1550нм, дистанция передачи 80км |



## 10. Основные функции и спецификация

- Питание  
Потребляемое питание: 12V DC (9-18V DC), 24AC/DCW (18~72V DC, 18~50V AC)  
Клеммная колодка: 5-пиновая 5,08мм вставляемая клеммная колодка  
Потребление питания: STWVG10-D -2GSFP2GT -6GT: 10W (Максимум)  
STWVG10-D -2GSFP2GT - 2GSFP -6GT: 11.3W (Максимум)
- Физические характеристики  
Корпус: металлический, без вентиляторов  
Крепления: на DIN-рейку и панель  
Размеры: 88мм x 135мм x 137мм  
Вес: 1,25кг.
- Параметры среды  
Рабочие температуры: -40°C - +85°C  
Температуры хранения: -40°C - +85°C  
Средняя влажность: от 5 до 95% (без конденсата)
- MTBF  
345000 часов
- Гарантия  
5 лет