



Техническое  
описание

Июнь 2014

Надёжная передача данных для индустрии

## RUGGEDCOM RX1511

Мультисервисная платформа, малогабаритный коммутатор и маршрутизатор для особых условий эксплуатации

RX1511 экономически эффективный коммутатор-маршрутизатор для применения в промышленности и в энергетике. Это мощная модульная мультисервисная платформа в компактном корпусе идеальная для приложений предполагающих монтаж на столбах или в тесных шкафах.

Шасси RX1511 отлично подходит для применения электростанциях, в заводских цехах и в системах управления дорожным движением, так как устанавливаемые в него модули могут быть заменены в полевых условиях, что позволяет заказчикам гибко выбирать интерфейсы локальных или глобальных сетей, а также последовательные интерфейсы для управления технологическим оборудованием.

RX1511 соответствует требованиям спецификации RuggedRated™ включающей высокую устойчивость к электро-магнитным излучениям (ЭМИ), и сильным скачкам напряжения питания характерным для жёстких условий типичных промышленных применений. Рабочий температурный диапазон от -40 до +85° позволяет размещать RX1511 практически в любом месте.



## Характеристики и преимущества

### Информационная безопасность

- Многоуровневые пользовательские пароли
- SSH/SSL шифрование
- Вкл./выкл. портов, ограничение доступа по MAC адресу
- Ограничение доступа к сети на порту (802.1x)
- Изоляция и защита трафика в VLAN-ax (802.1Q)
- Централизованная парольная защита на RADIUS
- SNMP v3 с шифрацией и идентификацией пользователей

### Работа в неблагоприятных условиях окружающей среды

- Высокая устойчивость к электромагнитным излучениям (ЭМИ) и высоковольтным переходным процессам
  - Соответствует IEEE 1613 (Электроподстанции)
  - Превосходит IEC 61850-3 (Электроподстанции)
  - Превосходит IEEE 61800-3 (приводы с регулируемой скоростью)
  - Превосходит IEC 61000-6-2 (промышленность)
  - Превосходит NEMA TS-2 (управление дорожным движением)
- Рабочая температура: от -40°C до +85°C (без вентилятора)
- Сухие контакты аварийной сигнализации для оповещения об отказах и ошибках

### Порты локальной сети

- Линейные модули заменяемые в полевых условиях
- До 12 портов 10/100BaseTX – медная витая пара
- До 12 портов 100FX – оптика (одномодовая и многомодовая)
- До 4 портов Gigabit Ethernet

### Интерфейсы глобальных сетей

- T1/E1 (channelized)
- E1 с разъёмом BNC 75 Ом
- Модемы сотовых сетей (HSPA/EVDO)
- DDS

### Последовательные интерфейсы

- Последовательные порты полностью соответствующие EIA/TIA RS485/RS422/RS232 (тип настраивается в конфигурации) разъёмы RJ45
- DNP, MODBUS
- Поддержка инкапсуляции Raw socket позволяющей передать любой последовательный протокол

### Протоколы

- Глобальных сетей (WAN)
  - Frame Relay RFC 1490 или RFC 1294
  - PPP RFC 1661, 1332, 1321, 1334, аутентификация PAP, CHAP
  - Multilink PPP RFC 1990
  - Передача GOOSE сообщений через глобальные сети
- IP
  - Маршрутизация OSPF, BGP, RIPv1 и 2
  - VRRP
  - DHCP Agent (поддержка Option 82)
  - NTP Server,
  - IP Multicast Routing

### Поддержка Frame Relay

- Совместимость с ISO и ITU
- Поддержка сигналинга LMI ANSI T1.617 Annex D и Q.933

### Управление и мониторинг

- Управление через WEB, CLI на консоли и через SSH
- SNMP v1/v2/v3
- NETCONF
- Syslog на удалённый сервер
- Богатый набор возможностей диагностики с оповещениями и записью в системный журнал
- Тестирование с включением петли заворота (Loopback)
- Трассировка событий

### Электропитание

- Сменный модуль источника питания
- Высоковольтный БП: 88-300В = или 85-264В ~
- Низковольтный БП на: 24 В (15-36 В =), 48 В (36-72 В =)
- Одобрен по CSA/UL 60950 для работы до +85°C

### Гарантии

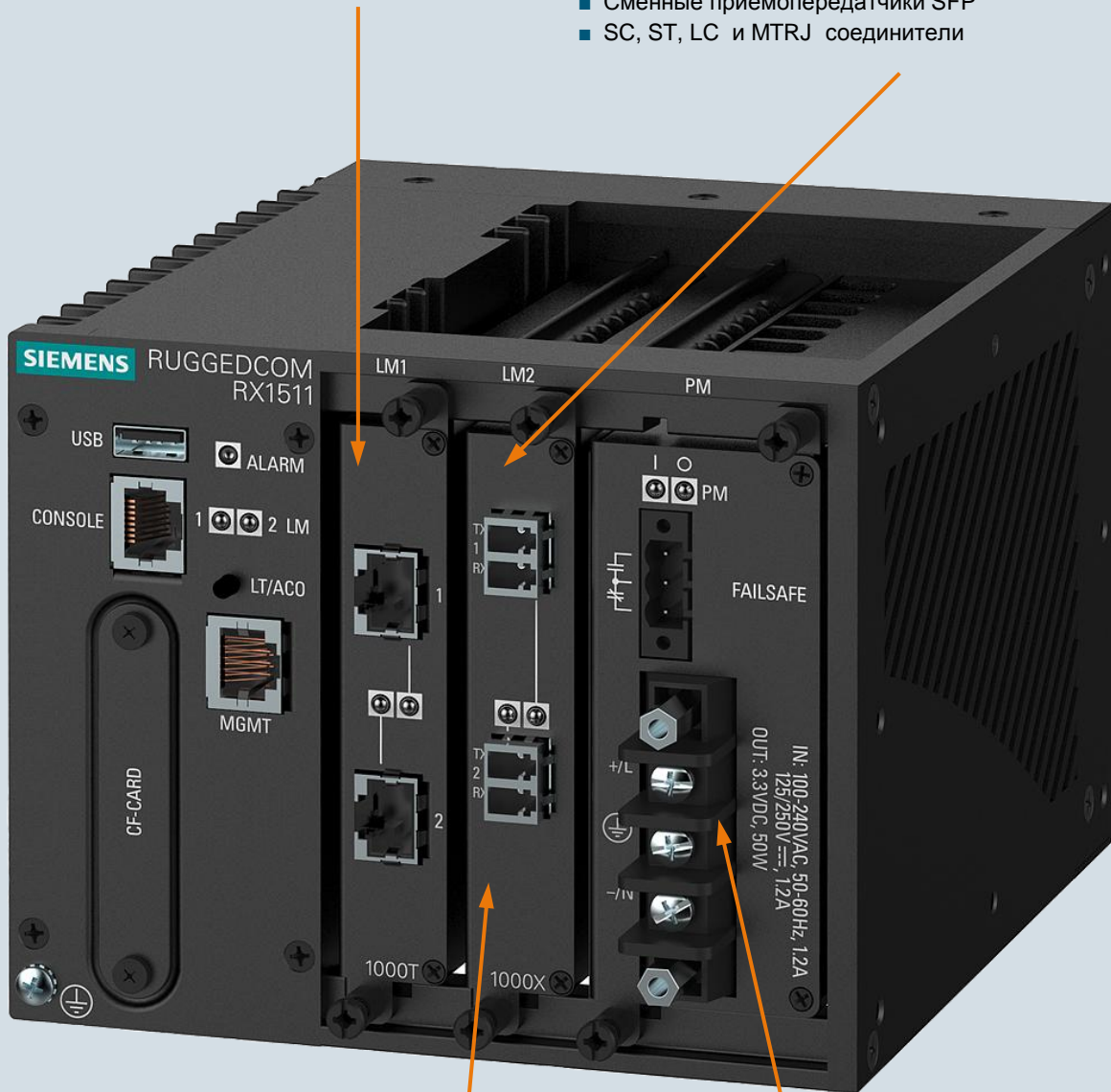
- Стандартная 5-ти летняя гарантия

**Рабочая температура: Интерфейсы глобальных сетей:**

- от -40 до +85 °C
- Без вентиляторов
- До 2 портов T1/E1
- Модемы сотовых сетей (HSPA/EVDO)
- DDS

**Ethernet порты:**

- До 12 портов 10/100BaseTX – медная витая пара
- До 12 портов 100FX – оптика (одномодовая и многомодовая)
- До 4 портов Gigabit Ethernet
- До 4 портов 10FL / 100SX
- Сменные приёмопередатчики SFP
- SC, ST, LC и MTRJ соединители



**Прочная конструкция:**

- Литой алюминиевый корпус
- IP40

**Последовательные интерфейсы:**

- До 12 портов RS232/422/485

**Сменный модуль источника питания:**

- Универсальный высоковольтный БП: 88-300В постоянного тока или 85-264В переменного тока
- Низковольтный БП на диапазоны: 24 В (15-36 В постоянный ток), 48 В (36-72 В постоянный ток)

**Варианты монтажа:**

- DIN рейка
- Плоская панель



## Функциональные возможности ROX™ II

### Основные возможности ROX™ II

- Plug and play работа Ethernet интерфейсов – автоматическое определение типа кабеля, скорости и дуплекса
- Интерфейс командной строки (CLI) стандартный для телекоммуникационного оборудования
- Единый текстовый файл для хранения конфигурации
- Настраиваемый автоматический откат конфигурации в случае ошибки
- Интерфейс конфигурирования NETCONF
- VLAN (802.1Q)
- Ограничения скорости портов и ограничение широковещательных рассылок
- Зеркалирование портов, их статус и статистика
- Синхронизация времени SNTP (клиент и сервер)
- MSTP 802.1Q-2005 (ранее известно как 802.1s)
- RSTP (802.1w) и Enhanced Rapid Spanning Tree (eRSTP™) со временем восстановления (<5ms) на соединении пары коммутаторов
- Quality of Service (802.1p) для трафика реального времени
- Поддержка SNMP v1, v2c и v3 в том числе RMON
- Stateful Firewall
- RIP v1/2
- OSPF
- BGP

### Информационная безопасность

В промышленных приложениях, где автоматизация и телекоммуникации играют ключевую роль для критически важных приложений и где высокая надежность имеет первостепенное значение, остро стоит вопрос информационной безопасности. Возможности ROX™ II, для безопасности в локальных сетях включают в себя:

- Пароли – Пароли разного уровня доступа защищают от несанкционированного изменения конфигурации.
- SSH/SSL – Дополняют парольную защиту шифруя пароли и управление при передаче через сеть.
- Включение / выключение портов – Возможность отключать порты, чтобы трафик не проходил
- 802.1Q VLAN – Обеспечивает возможность логически разделять трафик между группами портов
- SNMPv3 – управление и мониторинг с авторизацией и защитой передаваемых данных
- HTTPS – безопасный доступ к WEB-интерфейсу управления

### Enhanced Rapid Spanning Tree Protocol (eRSTP™)

eRSTP™ позволяет создавать отказоустойчивые сети Ethernet кольцевой и полносвязной топологии, включающие резервные связи, временно блокируемые для предотвращения петель. eRSTP™ допускает «диаметр» сети до 160 коммутаторов и обеспечивает восстановление при отказе<sup>1</sup> за 5 мс на коммутатор. Например, кольцо из десяти коммутаторов восстановление произойдет через 50 мс после возникновения неисправностей. В отличие от других проприетарных кольцевых протоколов резервирования, eRSTP™ полностью совместим с STP и RSTP для работы с коммутаторами других производителей.

### Механизмы Качества сервиса (IEEE 802.1p)

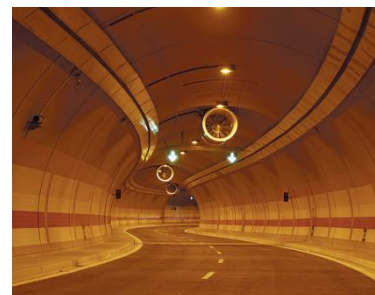
Некоторые сетевые приложения, такие как управление в реальном времени или VoIP (голос поверх IP) требуют предсказуемое время доставки кадров Ethernet. В случае сильной загрузки сети возникают большие и непредсказуемые задержки во внутренних буферах и очередях обслуживаемых по принципу первый пришел – первый обслужен. ROX™ II поддерживает "классы обслуживания" в соответствии с IEEE 802.1p, позволяя трафику реального времени отправляться в первую очередь, уменьшая задержки и снижая джиттер, что нужно для корректной работы упомянутых приложений. ROX™ II может классифицировать по порту, 802.1p и полю тип сервиса (TOS). Конфигурируемый алгоритм "Weighted Fair Queuing" определяет, логику обслуживания очередей.

### VLAN (IEEE 802.1Q)

Виртуальные локальные сети (VLAN) позволяют сегментировать физическую сеть на несколько отдельных логических сетей с независимыми широковещательными доменами. Это повышает безопасность, так как хост имеет доступ только к хостам в той же виртуальной сети и широковещательные рассылки оказываются изолированными. ROX™ II@ поддерживает маркирование кадров Ethernet 802.1Q в «транках». Поддерживаются статические VLAN и жесткая настройка портов, поддерживается и динамический протокол GVRP.

<sup>1</sup> Время восстановления связи после обрыва для eRSTP может быть оценено следующим образом: Для портов 100 Мбит/с, время восстановления <5мс на каждое соединение пары коммутаторов, для портов 1 Гигабит/с время восстановления <5мс на каждое соединение пары коммутаторов, + 20 мс





## Функциональные возможности ROX™II

### SNMP (Simple Network Management Protocol)

SNMP стандартный метод опроса устройств различных производителей Системами Управления Сетью. ROX™II® поддерживаются SNMP версии v1, 2c и 3. В частности в SNMPv3, обеспечивает функции безопасности, такие как аутентификация контроль доступа и защита данных с помощью шифрования, которых нет в более ранних версиях SNMP. ROX™II® также поддерживает многочисленные стандартные базы MIB (Management Information Base), позволяющая легкую интеграцию с любой системой управления сетью (NMS).

SNMP реализованный в ROX™II® может генерировать «trap-ы» сообщения о системных событиях. Система управления RuggedNMS™ от Siemens, собирает эти trap-ы от нескольких устройств, реализуя мощный инструмент диагностики сетей. Она также обеспечивает графическую визуализацию сети и полностью интегрирована со всеми продуктами RuggedCom.

### Интерфейс конфигурирования NETCONF

Интерфейс конфигурирования NETCONF позволяет администратору настраивать параметры устройства и опрашивать его состояния используя команды формата XML. Этот стандарт поддерживаемый многими производителями позволяет упростить задачи управления сетью.

### NTP (Network Time Protocol)

NTP автоматически синхронизирует внутренние часы всех ROX™II устройств в сети. Это важно при устранении неполадок для корреляции событий по метками времени.

### Ограничение скорости порта

ROX™II может управлять ограничением направленного и группового (unicast и multicast) трафика на порту. Это необходимо операторам при управлении ценной полосой пропускания сети. Это повышает безопасность на уровне доступа при атаках типа отказ в обслуживании (DoS-атаки).

### Зеркалирование портов

Коммутатор с ROX™II © может быть настроен так, чтобы дублировать весь трафик с одного порта на другой «зеркальный». В комбинации с сетевым анализатором это может очень помочь при поиске неисправностей

### Конфигурация портов и их статус

ROX™II позволят жестко настраивать на портах скорость, дуплекс, управление потоком и т.п. Это позволяет работать при подключении устройствам не поддерживающим автоопределение и имеющим нестандартные настройки. Подробная информация по состоянию портов вместе с отправкой аварийных SNMP trap-ов сильно помогает при поиске неисправностей.

### Статистика и дистанционный мониторинг порта (RMON)

ROX™II даёт постоянное сбор статистики на портах, включающую постоянно обновляемые счетчики входящих и исходящих пакетов и байтов, а также подробные данные об ошибках. Также обеспечена полная поддержка RMON статистики, истории, тревог и групп событий. RMON реализует очень хитроумный анализ выявления структур трафика.

### Тревоги и аварийные сообщения

ROX™II записывает все важные события в системный журнал в энергонезависимой памяти, позволяя расследовать причины отказов. В частности к таким событиям относятся падение и поднятие соединений, несанкционированный доступ, обнаружения широкоэвещательных штормов и самодиагностика. Тревоги сообщают о последних событиях, администратором должен подтвердить их получение. Сухие контакты аварийной сигнализации переключаются при критических событиях, что позволяет реагировать на них внешнему контроллеру.

### WEB и текстовый пользовательские интерфейсы

ROX™II © обеспечивает простой и интуитивно понятный пользовательский интерфейс для настройки и мониторинга через WEB-браузер или через консоль и Telnet. По всем параметрам есть подробные он-лайн подсказки, что делает настройку лёгкой. ROX™II имеет единый вид и процесс настройки для всех устройств RUGGEDCOM, позволяя легко переходить на новые продукты.

### Командно-строчный интерфейс (CLI)

Интерфейс командной строки может быть использован в сочетании с remote shell для автоматизации управления, обновления конфигурации и обновления встроенного программного обеспечения. Мощный привычный для телекоммуникаций интерфейс командной строки позволяет опытным пользователям манипулировать любыми параметрами на устройстве.



## Функциональные возможности ROX™ II

### Резервирования каналов передачи данных (Link Backup)

Link Backup легко настраиваемое средство позволяющее активизировать резервный канал передачи данных при отказе основного. В качестве основного и резервного канала могут быть использованы Ethernet, Сотовые операторы связи, T1/E1, или DDS. Возможно управление большим числом несколькими парами основных и резервных каналов. Также возможно использование высокоскоростного основного канала с медленным резервным.

### Конфигурация в текстовом файле

Все настроенные параметры хранятся в конфигурации в виде простого текстового файла, который может быть легко передан при помощи TFTP или Xmodem. Файл конфигурации может быть сохранён в резервной копии или отредактирован стандартным текстовым редактором. Такой файл может быть вновь закачен на коммутатор для изменения или восстановления конфигурации.

## Доступные для заказа наборы функциональных возможностей ROX™ II

Функциональная возможность	Layer 2 Standard Edition	Layer 3 Standard Edition	Layer 3 Security Options
VLANs ( 802.1Q)	•	•	•
QoS (802.1p )	•	•	•
MSTP (802.1Q-2005) ранее 802.1s	•	•	•
RSTP	•	•	•
eRSTP	•	•	•
SNTP	•	•	•
Ограничение скорости порта	•	•	•
Ограничение широковещательного трафика	•	•	•
Зеркалирование портов	•	•	•
SNMP v1/v2/v3	•	•	•
RMON	•	•	•
Интерфейс командной строки	•	•	•
WEB интерфейс управления	•	•	•
Межсетевой экран		•	•
Динамическая маршрутизация OSPF, BGP и RIP v1/v2		•	•
Приоритезация трафика		•	•
VPN			•
IPSec			•

ГОСТ Р МЭК 61850-3 «Сети и системы связи на подстанциях.»

Тест	Описание		Параметры теста	Степень жесткости
МЭК 61000-4-2 (ГОСТ Р 51317.4.2)	Устойчивость к электростатическим разрядам	контактный разряд	+/- 8 кВ	4
		воздушный разряд	+/- 15 кВ	4
МЭК 61000-4-3 (ГОСТ Р 51317.4.3)	Устойчивость к р-ч. э-м. полю	напряжённость поля	20 В/м	жестче 3 <sup>2</sup>
МЭК 61000-4-4 (ГОСТ Р 51317.4.4)	Устойчивость к наносекундным импульсным помехам (НИП)	порт сигналов	+/- 4 кВ при 2,5 кГц	X (жестче 4) <sup>2</sup>
		порт питания пост. тока	+/- 4 кВ	4
		порт питания перемен. тока	+/- 4 кВ	4
		порт заземления	+/- 4 кВ	4
МЭК 61000-4-5 (ГОСТ Р 51317.4.5)	Устойчивость к микросекундным импульсным помехам большой энергии	порт сигналов	+/- 4 кВ линия-земля +/- 2 кВ линия-линия	4
		порт питания пост. тока	+/- 2 кВ линия-земля +/- 1 кВ линия-линия	3
		порт питания перемен. тока	+/- 4 кВ линия-земля +/- 2 кВ линия-линия	4
МЭК 61000-4-6 (ГОСТ Р 51317.4.6)	Устойчивость к кондуктивным помехам, наведенным радиочастотными электромагнитными полями	порт сигналов	10 В	3
		порт питания пост. тока	10 В	3
		порт питания перемен. тока	10 В	3
		порт заземления <sup>1</sup>	10 В	3
МЭК 61000-4-8 (ГОСТ Р 50648)	Устойчивость к магнитному полю промышленной частоты	защита портов	40 А/м непрерывно 1000 А/м в течении 1 с	5
МЭК 61000-4-29 (ГОСТ Р 51317.4.29)	Устойчивость к провалам, коротким прерываниям и изменениям напряжения	порт питания пост. тока	30% при 0.1 с, 60% при 0.1 с, 100% при 0.05с	
порт питания перемен. тока		30% за 1 период, 60% за 50 периодов		
МЭК 61000-4-11		порт питания перемен. тока	100% за 5 периодов, 100% за 50 периодов	
МЭК 61000-4-12 (ГОСТ Р 51317.4.12)	Устойчивость к колебательным затухающим помехам	порт сигналов	2.5 кВ общий, 1 кВ диф. вкл. при 1 МГц	3
		порт питания пост. тока	2.5 кВ общий, 1 кВ диф. вкл. при 1 МГц	3
		порт питания перемен. тока	2.5 кВ общий, 1 кВ диф. вкл. при 1 МГц	3
МЭК 61000-4-16 (ГОСТ Р 51317.4.16)	Устойчивость к кондуктивным помехам в полосе 0 -150 кГц	пульс. напр. пит. пост. тока	30 В непрерывно, 300 В при 1 с	4
		порт питания пост. тока	30 В непрерывно, 300 В при 1 с	4
МЭК 61000-4-17	пульс. напр. пит. пост. тока	порт питания пост. тока	10%	3
МЭК 60255-5 Испытания изоляции электрических реле	Тестирование изоляции	порт сигналов	2 кВ (контакты аварийной сигнализации)	
		порт питания пост. тока	1.5 кВ постоянного тока	
		порт питания перемен. тока	2 кВ переменного тока	
	Импульсное перенапряжение	порт сигналов	5 кВ (контакты аварийной сигнализации)	
		порт питания пост. тока	5 кВ	
		порт питания перемен. тока	5 кВ	

<sup>1</sup> Применимо только при разделении сигнального и защитного заземлений.

<sup>2</sup> Специальная степень жесткости заданная RuggedCom

## Устойчивость к воздействию внешних факторов и ЭМИ

### IEEE 1613 (C37.90.x) тесты на устойчивость к электромагнитным помехам<sup>1</sup>

Тест	Описание		Параметры теста
IEEE C37.90.3	Устойчивость к электростатическим разрядам	контактный разряд	+/- 2 кВ, +/- 4 кВ, +/- 8 кВ
		воздушный разряд	+/- 4 кВ, +/- 8 кВ, +/- 15 кВ
IEEE C37.90.2	Устойчивость к р-ч. э-м. полю	напряжённость поля	35 В/м
IEEE C37.90.1	Устойчивость к наносекундным импульсным помехам (НИП)	порт сигналов	+/- 4 кВ при 2,5 кГц
		порт питания пост. тока	+/- 4 кВ
		порт питания перем. тока	+/- 4 кВ
		порт заземления	+/- 4 кВ
IEEE C37.90.1	Устойчивость к колебательным затухающим помехам	порт сигналов	2.5 кВ общий, при 1 МГц
		порт питания пост. тока	2.5 кВ общий, 1 кВ диф. вкл. при 1 МГц
		порт питания перем. тока	2.5 кВ общий, 1 кВ диф. вкл. при 1 МГц
IEEE C37.90	Импульсное перенапряжение	порт сигналов	5 кВ (сухие контакты аварийной сигнализации)
		порт питания пост. тока	5 кВ
		порт питания перем. тока	5 кВ
IEEE C37.90	Тестирование изоляции	порт сигналов	2 кВ переменного тока (сухие контакты аварийной сигнализации)
		порт питания пост. тока	2 кВ постоянного тока
		порт питания перем. тока	2 кВ переменного тока

### Устойчивость к воздействию внешних факторов

Тест	Описание		Параметры теста	Степень жесткости
ГОСТ Р МЭК 60068-2-1-2009	Испытание А: Холод	Испытание Ad	-40°C; 16 ч;	
ГОСТ Р МЭК 60068-2-2-2009	Испытание В: Сухое тепло	Испытание Bd	+85°C; 16 ч;	
ГОСТ Р МЭК 60068-2-30-2009	Испытание D: Влажное тепло	Испытание Db	95% (без конденсации) +55°C, 6 циклов	
МЭК 60255-21-1	Испытания на вибрацию	Испытание Fc	2g при частотах 10-150 Гц	Class2 <sup>2</sup>
МЭК 60255-21-2	Испытания на удар и толчки	Испытание Ea	30g в течении 11 мс	Class2 <sup>2</sup>

<sup>1</sup> Соответствует требованиям Class 2 для конфигураций с оптическими портами и требованиям Class 1 для конфигураций с медными портами.

<sup>2</sup> Class 2 относится к "оборудованию релейной защиты и автоматики, для которых требуется очень высокий запас надежности или где имеется очень высокие уровни вибрации, например, на борту судна и для тяжелых условий транспортировки"





## Технические характеристики

### Электропитание

- Потребляемая мощность: 52 Вт максимум
- БП 24 В : 10–36 В, пост. тока
- БП 48 В : 36–72 В, пост. тока
- БП пром. сети: 88–300 В пост. или 85–264 В перем. тока

### Реле аварийной сигнализации

- Выход на сухие контакты Form-C
- Макс. постоянный ток 5 А при 30 В
- Макс. переменный ток 6,25 А при 250 В

### Физические характеристики

- Высота: 123 мм / 4,83 "
- Ширина: 151 мм / 5,95 "
- Глубина: 178 мм / 7,0 "
- Вес: 3,2 кг / 7 фунтов
- Степень защиты: IP40 (1 мм объекты)
- Корпус: литой алюминиевый
- Монтаж: на DIN рейку или на панель

### Свойства коммутационной фабрики

- Метод коммутации: Store & Forward
- Задержка: 7 нс
- Производительность: 10 Гбит/с
- Количество хранимых MAC адресов: 8192
- Объем памяти MAC адресов: 64 Кбайт
- Кол-во очередей: 4
- Размер буфер: 1 Мбит
- Кол-во VLAN: 255 (одновременно)
- Диапазоне VLAN ID от 1 до 4094
- Кол-во IGMP групп: 256
- Ограничение скорости порта: от 62 до 256000 кбит/с
- Неблокируемая архитектура

### Сертификации

- ISO: Разработан и изготовлен в соответствии программой сертификации качества ISO9001:2008
- Маркировка CE
- Излучение: FCC Part 15 (класс A), EN55022 (CISPR22 Класс A)
- Безопасность: cCSAus (в соответствии с CSA C22.2 № 60950, UL 60950, EN60950)
- Опасность лазерного излучения для зрения (FDA / CDRH): в соответствии с 21 CFR Глава 1, подраздел J.

### Гарантия

- 5 лет – В отношении дефектов продукта связанных с разработкой и производством.

### Управление сетью

- HTTP графический веб-интерфейс, SSL (128-битное шифрование)
- SNMP v1, v2c, v3 (56-битное шифрование)
- Telnet, VT100, SSH / SFTP (128-битное шифрование)
- Интерфейс командной строки (CLI)
  - Telnet
  - SSH



## Технические характеристики

### Устойчивость к воздействию внешних факторов и ЭМИ

- IEC 61000-6-2 промышленность (общего назначения)
- IEC 61800-3 промышленность (приводы с регулируемой скоростью)
- IEC 61850-3 Электрические подстанции
- IEEE 1613 Электрические подстанции
- NEMA TS 2 Управление дорожным движением

### Соответствие стандартам IEEE

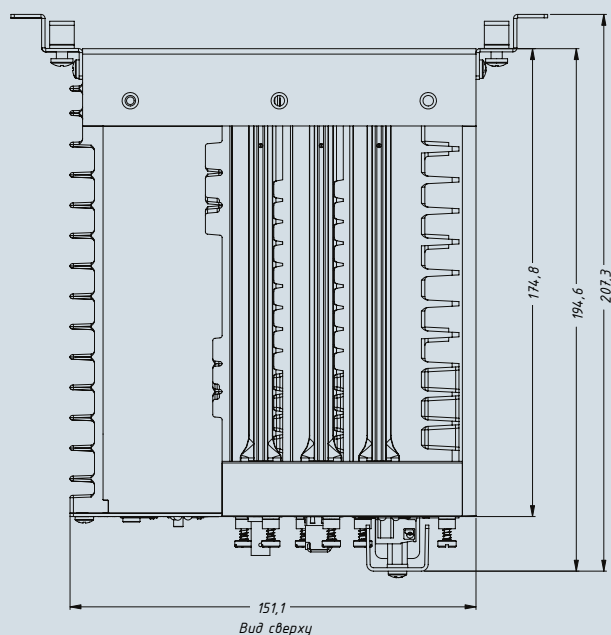
- 802.3-10BaseT
- 802.3u-100BaseTX, 100BaseFX
- 802.3x-Flow Control
- 802.3z-1000BaseLX
- 802.3ab-1000BaseTX
- Link Aggregation
- 802.1D-MAC Bridges
- 802.1D-Spanning Tree Protocol
- 802.1p-Class of Service
- 802.1Q-VLAN Tagging
- 802.1w-Rapid Spanning Tree Protocol
- 802.1X-Port Based Network Access Control
- 802.1Q-2005 (formerly 802.1s) MSTP

### Соответствие рекомендациям IETF RFC

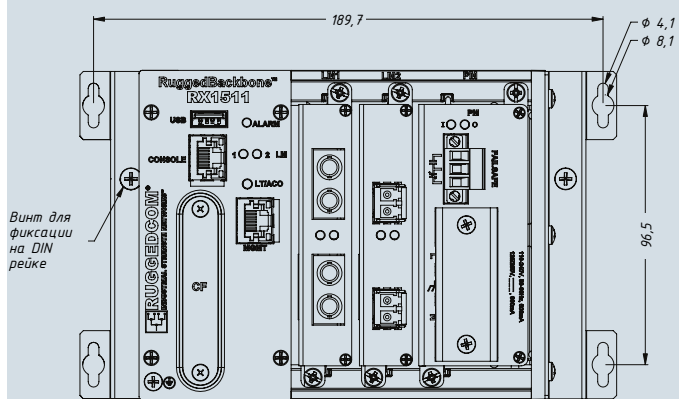
- RFC768-UDP
- RFC783-TFTP
- RFC791-IP
- RFC792-ICMP
- RFC793-TCP
- RFC826-ARP
- RFC854-Telnet
- RFC894-IP over Ethernet
- RFC1112-IGMP v1
- RFC1519-CIDR
- RFC1541-DHCP (client)
- RFC2030-SNTP
- RFC2068-HTTP
- RFC2236-IGMP v2
- RFC2284-EAP
- RFC2475-Differentiated Services
- RFC2865-RADIUS
- RFC3414-SNMPv3-USM
- RFC3415-SNMPv3-VACM

### Поддерживаемые IETF SNMP MIB-ы

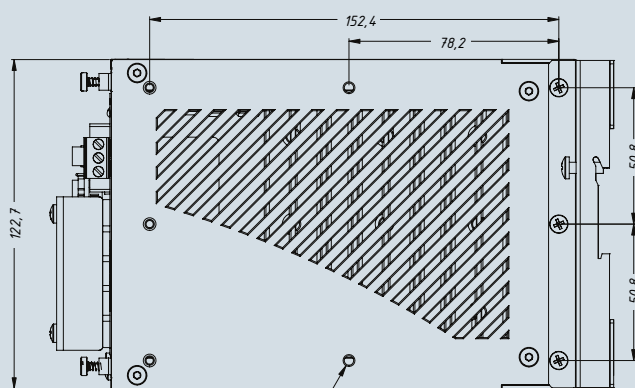
- RFC1493-BRIDGE-MIB
- RFC1907-SNMPv2-MIB
- RFC2012-TCP-MIB
- RFC2013-UDP-MIB
- RFC2578-SNMPv2-SMI
- RFC2579-SNMPv2-TC
- RFC2819-RMON-MIB
- RFC2863-IF-MIB
- Draft-ietf-bridge-rstpmib-03-BRIDGE-MIB
- Draft-ietf-bridge-bridgemib-smiv2-03-RSTP-MIB
- IANAifType-MIB



Вид сверху



Вид спереди



Вид справа

Артикулы для заказа

Используйте базовый артикул 6GK60151BM2.

Для получения полного артикула для заказа с различными опциями воспользуйтесь он-лайн конфигуратором по адресу: <http://ruggedcom-selector.automation.siemens.com>

**ООО Сименс**  
115184, Россия,  
Москва, ул. Большая Татарская д. 9  
**Тел.:** +7 (495) 737-2150  
**Факс:** +7(495) 737-2483  
**Email:** ruggedcom.ru@siemens.com

**Техническая поддержка:**  
**Тел.:** +7 (495) 737 1737  
**Факс:** +7 (495) 737 2483  
**E-mail:** iadt.ru@siemens.com  
<http://support.automation.siemens.com>

**Для получения дополнительной информации о наших продуктах и услугах, пожалуйста, посетите наш веб-сайт по адресу:**  
**<http://www.siemens.ru/automation-drives>**

Информация, представленная в данной брошюре, содержит описания и характеристики, которые в случае фактического использования не всегда соответствуют описанию, или могут измениться в результате дальнейшего развития продуктов. Обязательство предоставить точные характеристики может возникнуть только в случае если это специально оговорено в условиях контракта. Наличие и технические характеристики могут быть изменены без предварительного уведомления. Все названия продуктов могут быть товарными знаками или брендами Siemens AG или компаний-поставщиков, использование которых третьими сторонами для собственных целей может нарушать права владельцев.