



RuggedBackbone™ MX5000RE – мультисервисная платформа MX5000, установленная в корпус RuggedEnclosure™. Жесткий корпус RuggedEnclosure™ повышает сопротивляемость MX5000 в экстремальных условиях, обеспечивая еще большую защиту от ударов, вибраций, электромагнитных помех, перепадов температуры и влажности.

Повышенная безопасность и сетевые возможности делают MX5000RE идеальным выбором при создании безопасных сетей Ethernet для критически важных задач, работающих в режиме реального времени.

RuggedEnclosure™

Стекло с защитой EMI для просмотра состояния устройства, расположенного внутри корпуса

Массивный подъемный крюк для транспортирования

Съемная передняя панель для сервисного обслуживания

Место на передней панели для нанесения специальных пометок

Жесткий алюминиевый корпус с амортизацией ударов и вибраций

Сварные 6061-T6 1/2" монтажные алюминиевые кронштейны для жесткой установки

Сварная 6061-T4 3/16" алюминиевая конструкция

IP65 защита

Выдвижные стойки для защиты от повреждения нижних коннекторов

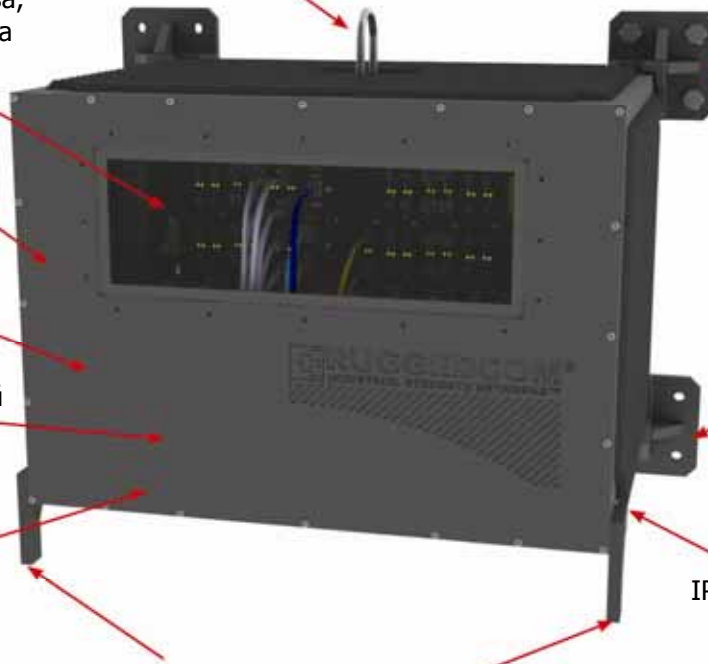
Внутреннее и внешнее оребрение для оптимальной теплоотдачи

Жесткие монтажные кронштейны для установки в стандартную 19" стойку

Конфигурируемый распределительный щит с 64-мя круглыми коннекторами стандарта MIL для меди и оптики обеспечивает исключительную гибкость и позволяет использовать устройства в различных приложениях

Внутренний кабель различного натяжения

Оптимальный воздухообмен внутри корпуса сводит до минимума перепады температуры



RuggedBackbone™ MX5000

Модульная конструкция:

- «Горячая замена» модулей
- До 6 слотов

Модули с Fast Ethernet портами:

- До 48 10/100/1000TX microD портов
- До 48 100FX портов
- 100FX многомодовое и одномодовое
- 1000SX многомодовое
- 1000LX одномодовое

Модули с гигабитными портами:

- 2-х портовые модули
- 1000SX многомодовое
- 1000LX одномодовое
- LC коннекторы



Коммутационные модули

- Коммутаторы 2 или 3 уровня
- Пропускная способность до 24Gbps

Встроенный источник питания:

- Дублированное резервное электропитание (опция)
- Поддержка высоковольтного напряжения:
88-300VDC или 85-264VAC
- «Горячая замена»

Рабочая температура:

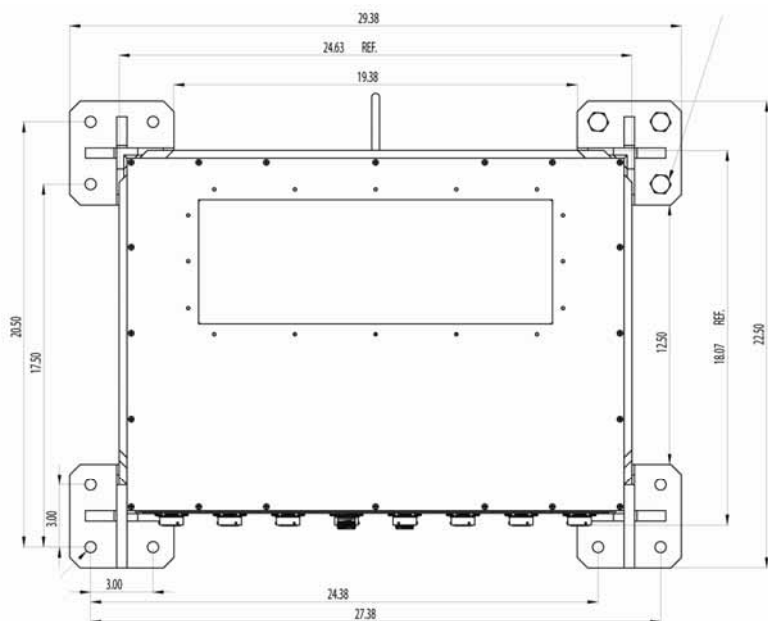
- от -40°C до +85°C
- без вентилятора

Сигнальное реле:

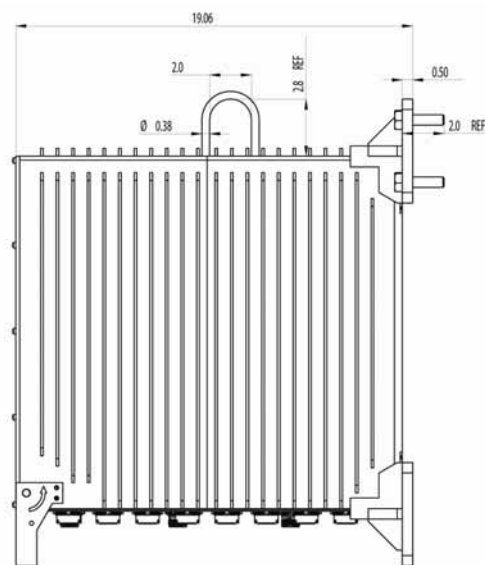
- Форма С
- Макс. напряжение
250VAC, 125VDC
- Макс. ток 2A@250VAC
2A@30VDC



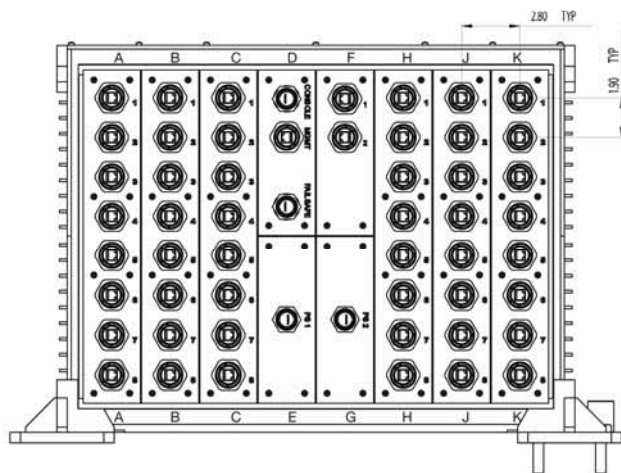
Габаритные размеры RuggedEnclosure™



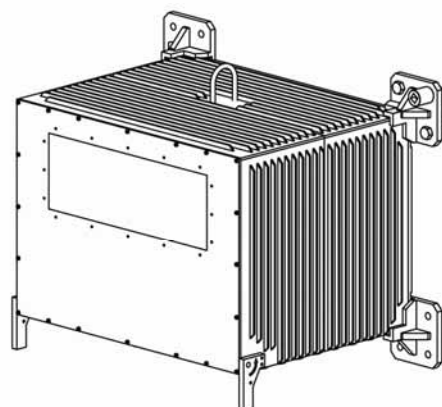
Вид спереди



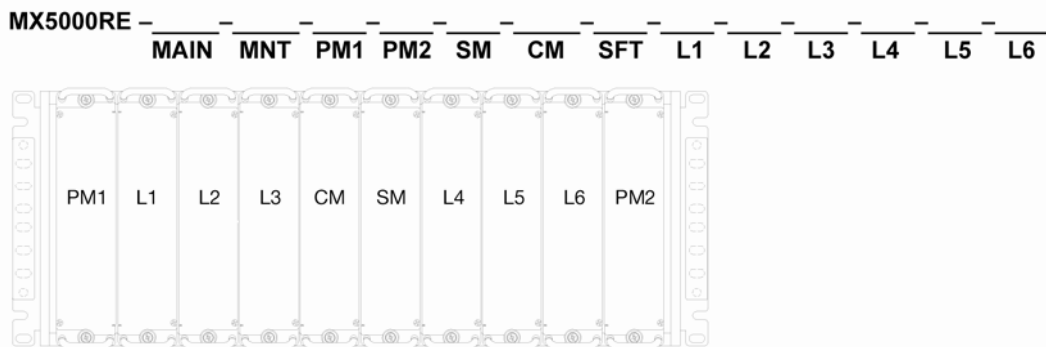
Вид сбоку



Вид снизу



Коды заказа



Main

- MR1 = базовый корпус MX5000 – монтаж на задней панели: подключение Ethernet сзади, контроллер с вентилятором и терминальный блок питания – на лицевой панели;

MNT: Вариант монтажа

- 4RU =Монтаж RuggedEnclosure для MX5000

PM1: модуль питания1

- MHIF = 88-300 VDC или 85-264VAC, терминальный блок под винт на лицевой панели

PM2: модуль питания2

- MHIF = 88-300 VDC или 85-264VAC, терминальный блок под винт на лицевой панели

- XX = без модуля питания

SM: модуль коммутатора

8 Гб – модули коммутатора 2 уровня

- MSM01 = заглушка
- MSM04 = 2 x 1000SX - мультимодовое, 850nm, LC, 500м
- MSM06 = 2 x 1000LX, одномодовое, 1310nm, LC, 10км
- MSM08 = 2 x 1000LX, одномодовое, 1310nm, LC, 25км

8 Гб – модули коммутатора 3 уровня

- MSM31 = заглушка
- MSM34 = 2 x 1000SX - мультимодовое, 850nm, LC, 500м
- SM36 = 2 x 1000LX, одномодовое, 1310nm, LC, 10км
- SM38 = 2 x 1000LX, одномодовое, 1310nm, LC, 25км

CM: модуль управления

- MCM01 = модуль управления

SFT: Программное обеспечение

- L2SE = Уровень 2, стандартный вариант
- L3SE = Уровень 3, стандартный вариант, включая L308G и L324G модули коммутаторов
- L3Sec = Уровень 3, защищенный вариант, поставляется вместе с коммутатором 3 уровня
- L3Sec = Уровень 3, защищенный вариант, поставляется вместе с коммутатором 2 уровня

LM1 ~ LM6: линейка модулей

- XX = нет модуля
- M8TX02 = 8 x 10/100TX, microD
- M8FX11 = 8 x 100FX - многомодовое, LC, 2км
- M8FX06 = 8 x 100FX - одномодовое, 1300нм, LC, 20км
- M8FX08 = 8 x 100FX - одномодовое, 1300нм, LC, 50км
- M8FX10 = 8 x 100FX - одномодовое, 1300нм, LC, 90км
- M4FX11 = 4 x 100FX - многомодовое, LC, 2км
- M4FX06 = 4 x 100FX - одномодовое, 1300нм, LC, 20км
- M4FX08 = 4 x 100FX - одномодовое, 1300нм, LC, 50км
- M4FX10 = 4 x 100FX - одномодовое, 1300нм, LC, 90км
- M4CG02 = 4 x 10/100/1000TX, microD
- M4FG01 = 4 x 1000SX - многомодовое, 850 нм, LC, 500м
- M4FG03 = 4 x 1000LX - одномодовое, 1300 нм, LC, 10км
- M4FG05 = 4 x 1000LX - одномодовое, 1300 нм, LC, 25км

MX5000REP- _____

PT

PT- индивидуальная компоновка