

*Разветвитель интерфейса RS-422/485
ПР-3*

*Руководство по эксплуатации
Паспорт*

РПГ. 9243.001 ПС

Перв. примен.

Справ. №

1. ОСНОВНЫЕ СВЕДЕНИЯ ОБ ИЗДЕЛИИ

Разветвитель ПР-3 относится к классу пассивных разветвителей интерфейса RS-422/485 и представляет собой присоединительно-согласующее устройство приемников и передатчиков сигналов интерфейса RS-422/485 в герметичном исполнении, обеспечивающим полную защиту от проникновения пыли и влаги.

Корпус изготовлен из термостойкого ABS пластика. Герметичные кабельные вводы позволяют использовать кабели диаметром от 3 до 8 мм.

*Чертеж общего вида разветвителя приведен на рис. 1
Схема электрическая принципиальная приведена на рис. 2*

2. ОСНОВНЫЕ ХАРАКТЕРИСТИКИ

<i>Габаритные размеры, не более</i>	<i>110 x 80 x 35 мм</i>
<i>Степень защиты по ГОСТ 14.254-96</i>	<i>IP65</i>
<i>Напряжение коммутируемых цепей, не более</i>	<i>300 В</i>
<i>Ток коммутируемых цепей, не более</i>	<i>4 А</i>
<i>Сопротивление соединенных цепей, не более</i>	<i>0,02 Ом</i>
<i>Сечение подключаемых проводников</i>	<i>0,2 ... 1 мм</i>
<i>Диаметр кабеля</i>	<i>3 ... 8 мм</i>
<i>Диапазон рабочих температур</i>	<i>-40 ... +85 °С</i>
<i>Относительная влажность, не более</i>	<i>95% при +35 °С</i>
<i>Масса</i>	<i>0,095 кг</i>

Подп. и дата

Инв. № докл.

Взам. инв. №

Подп. и дата

Инв. № подл.

РПГ. 9243.001 ПС

Изм.	Лист	№ докум.	Подп.	Дата
Разраб.		Стародубов В. В.		
Пров.				
Т.контр.				
Н.контр.				
Утв.		Парамонов А. И.		

*Разветвитель интерфейса RS-422/485
ПР-3
Паспорт*

Лит.	Масса	Масштаб
A		
Лист 2	Листов 6	

РПГ. 9243.001 ПС

3. КОМПЛЕКТНОСТЬ

Разветвитель интерфейса ПР-3	1 шт.
Упаковка	1 шт.
Паспорт	1 экз. на ___ шт.

4. СРОКИ СЛУЖБЫ И ХРАНЕНИЯ, ГАРАНТИИ ИЗГОТОВИТЕЛЯ

Изделие рассчитано на непрерывный режим работы.
 Срок службы – 20 лет.
 Гарантийный срок – 3 года со дня продажи, но не более 5 лет со дня изготовления.
 Гарантийный срок хранения – 5 лет.

5. ТРЕБОВАНИЯ БЕЗОПАСНОСТИ

При соблюдении требований настоящего руководства по эксплуатации разветвитель интерфейса ПР-3 не представляет опасности для жизни и здоровья потребителя.

Монтаж разветвителя должен производиться квалифицированным электротехническим персоналом, имеющим соответствующий допуск.

Запрещается эксплуатация разветвителя с повреждением корпуса, клемм или печатной платы. Такой разветвитель подлежит замене.

Запрещается использование разветвителя для коммутации сигналов со значениями тока и напряжения превышающими указанные в разделе 2 настоящего руководства.

6. ОБСЛУЖИВАНИЕ

Разветвитель интерфейса ПР-3 не требует обслуживания на протяжении всего срока службы.

Изм.	Лист	№ докум.	Подп.	Дата
Изм.	Лист	№ докум.	Подп.	Дата

РПГ. 9243.001 ПС

Лист
3

РПГ. 9243.001 ПС

7. УСЛОВИЯ ХРАНЕНИЯ И ТРАНСПОРТИРОВКИ

Разветвители в заводской упаковке следует хранить в закрытых, сухих помещениях, в условиях, исключающих воздействие на них влаги, нефтепродуктов и агрессивных сред при температуре от -60 до +60 °С и влажности не более 75%.

Разветвители транспортируются в заводской упаковке любым видом транспорта при условии защиты от механических повреждений и непосредственного воздействия атмосферных осадков.

8. УТИЛИЗАЦИЯ

По истечении срока службы разветвители утилизируются как бытовые отходы.

Разветвители по классу опасности отходов соответствуют V классу (практически неопасные отходы).

9. УКАЗАНИЯ ПО ЭКСПЛУАТАЦИИ

Монтаж разветвителя осуществляется согласно установочным размерам, приведенным на рис. 1. Максимальный диаметр монтажных отверстий составляет 4,2 мм.

Для закрепления провода следует нажать на кнопку соответствующей клеммы и вставить зачищенный на 8 мм провод в отверстие клеммы до упора.

Герметизирующий резиновый жгут необходимо уложить в паз по периметру крышки, концы соединить встык по середине одной из сторон, лишнее обрезать.

Не допускается применять чрезмерное усилие при монтаже во избежание перекоса корпуса и последующей разгерметизации.

Инв. № подл.	Подп. и дата	Взам. инв. №	Инв. № дубл.	Подп. и дата
Изм.	Лист	№ докум.	Подп.	Дата
РПГ. 9243 .001 ПС				Лист
Копировал				4
Формат А4				

РПГ. 9243.001 ПС

Разветвитель интерфейса RS-422/485
 ПР-3
 Чертеж общего вида

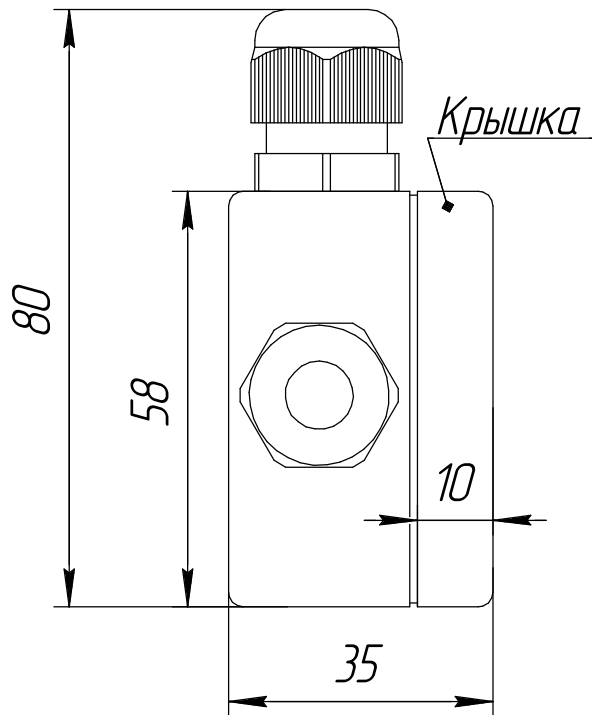
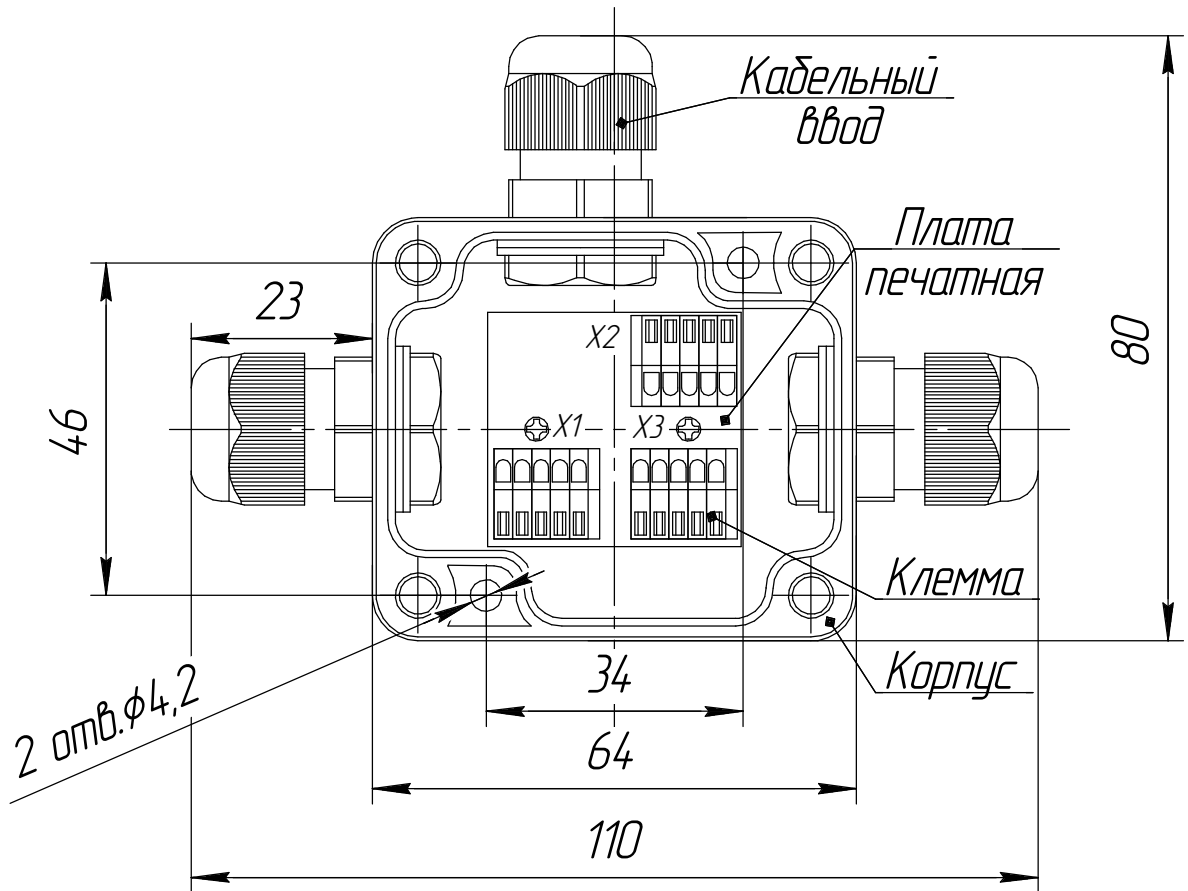


Рис. 1

Инв. № подл.	Подп. и дата
Взам. инв. №	Инв. № дубл.
Подп. и дата	Подп. и дата
Инв. № подл.	Подп. и дата
Изм.	Лист
№ докум.	Подп.
Дата	Дата

РПГ. 9243.001 ПС

Лист
5

РПГ. 9243.001 ПС

Схема электрическая принципиальная

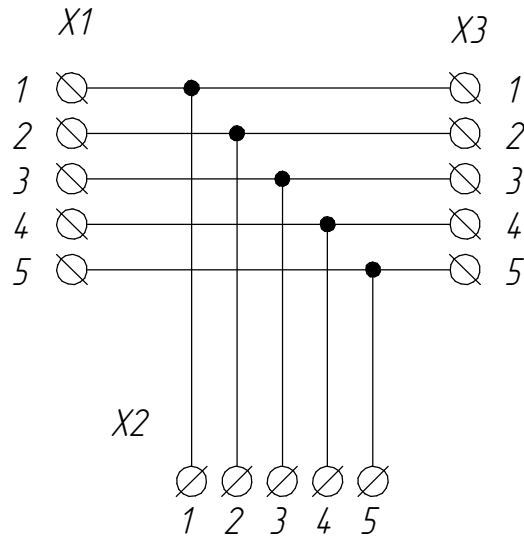


Рис. 2

10. СВИДЕТЕЛЬСТВО О ПРИЕМКЕ

Изделие изготовлено в соответствии с действующей технической документацией и признано пригодным для эксплуатации.

Начальник ОТК : _____ (_____)

Дата : " _____ " _____ 20__ г.

М.П.

Инв. № подл.	Подп. и дата
Взам. инв. №	Инв. № дубл.
Подп. и дата	Подп. и дата

Изм.	Лист	№ докум.	Подп.	Дата
------	------	----------	-------	------

РПГ. 9243.001 ПС

Лист
6