

Powered by



HRL 12390W 12В 390Вт/Эл

HRL12390W - батарея с высокой энергоемкостью. Особенная кристаллическая решетка электродов позволила увеличить на 20% отдаваемую мощность по сравнению с батареями других серий. Она разработана для эксплуатации в режиме высоких токов разряда при коротком времени разряда. Срок службы: 10 лет в буферном режиме или более 260 циклов заряда-разряда в циклическом режиме при 100% разряде.



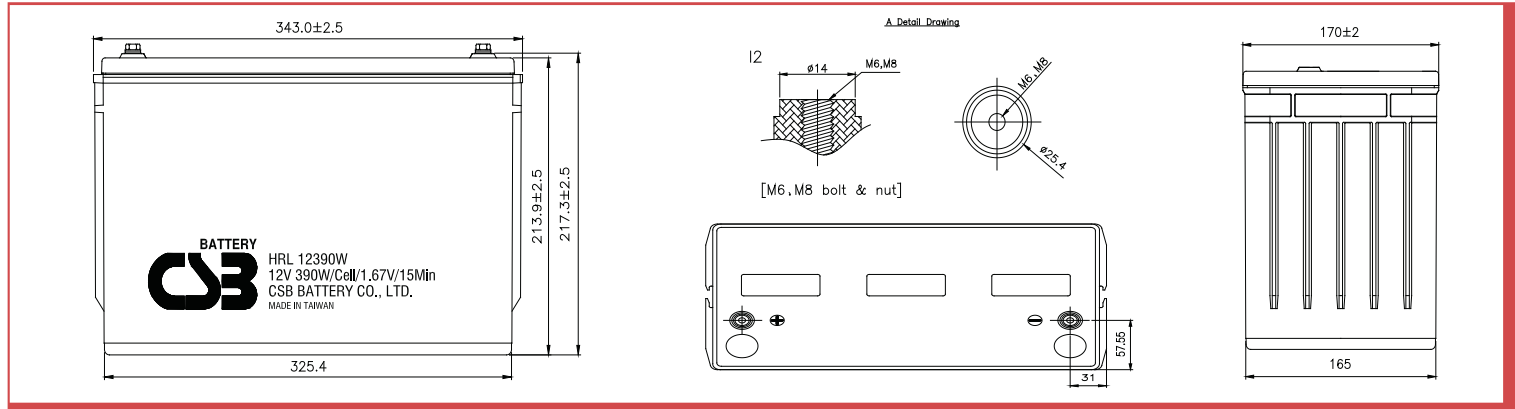
► Спецификация

Кол-во элементов в блоке	6
Номинальное напряжение	12
Емкость	390 Вт/Эл при 15-минутном разряде до $U_{кон.}$ - 1.67 В/Эл при 25 °С
Вес	33.0 кг
Максимальный ток разряда	800А(5 сек)
Внутреннее сопротивление	4.0 мОм
Диапазон рабочих температур	разряд: от -20°C до +50°C заряд: от -20°C до +40°C хранение: от -20°C до +40°C
Номинальная рабочая температура	25°C
Напряжение подзаряда	13.5 - 13.8 В при 25°C
Максимальный ток заряда	39.0 А (при заряде постоянным током), в режиме постоянного подзаряда I_{max} не ограничен
Напряжение заряда при циклическом режиме	14.4 - 15.0 В при 25°C
Саморазряд	низкий саморазряд, аккумулятор может храниться без подзаряда при 25°C более 6-ти месяцев.*
Выходы	под болт М6/М8
Материал корпуса	полипропилен

*Перед использованием батарею необходимо зарядить. При более высокой температуре окружающей среды время хранения сокращается.

► Размеры, мм:

Длина	343.0±2.5
Ширина	170.0±2.0
Высота (макс.)	217.3±2.5



РАЗРЯД ПОСТОЯННЫМ ТОКОМ : А (25 °С)

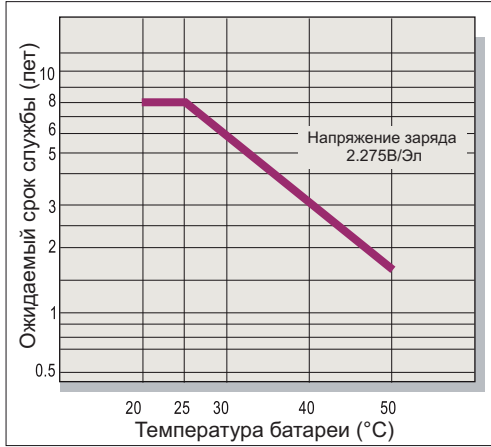
$U_{к/Т}$ разряда	5мин	10мин	15мин	20мин	30мин	40мин	45мин	50мин	60мин	90мин
1.60В	443	308	236	191	142	112	102	93.5	78.8	58.0
1.67В	398	285	223	182	134	108	97.1	88.8	75.1	54.1
1.70В	376	274	215	177	130	105	94.6	86.4	72.2	51.4
1.75В	336	254	203	167	122	99.3	90.8	82.2	69.2	49.1
1.80В	295	232	187	154	114	92.2	83.8	76.4	64.7	45.6
1.85В	254	210	171	141	105	85.8	78.2	71.6	60.7	43.4

РАЗРЯД ПОСТОЯННОЙ МОЩНОСТЬЮ : Вт/БЛОК (25 °С)

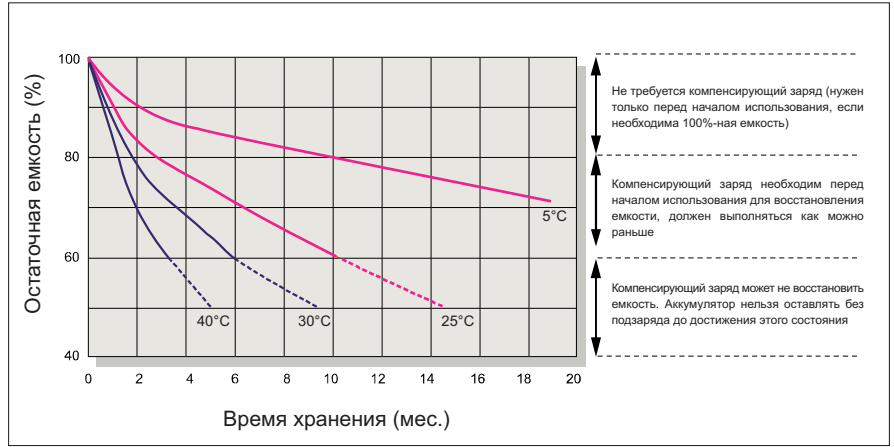
$U_{к/Т}$ разряда	5мин	10мин	15мин	20мин	30мин	40мин	45мин	50мин	60мин	90мин
1.60В	4,674	3,276	2,526	2,052	1,524	1,206	1,098	1,014	858	630
1.67В	4,226	3,051	2,388	1,956	1,471	1,182	1,068	978	820	600
1.70В	4,000	2,945	2,330	1,910	1,440	1,164	1,050	960	804	574
1.75В	3,615	2,770	2,217	1,809	1,380	1,117	1,013	936	776	556
1.80В	3,226	2,600	2,090	1,708	1,296	1,062	964	882	746	530
1.85В	2,868	2,404	1,957	1,614	1,213	990	902	828	708	505



Зависимость срока службы от температуры



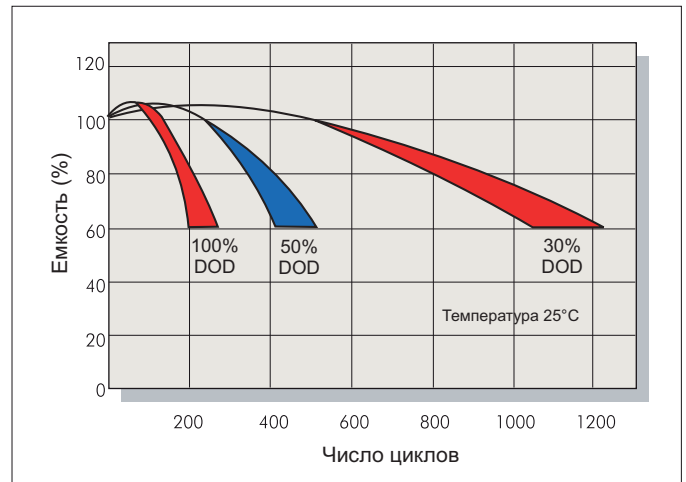
Саморазряд



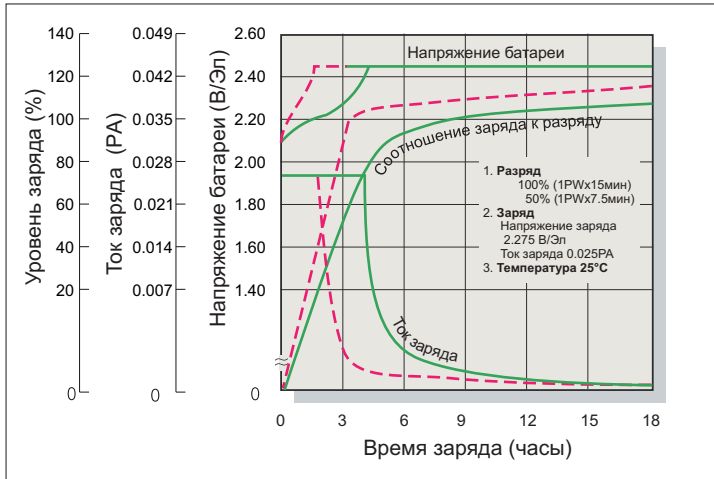
Характеристики заряда (буферный режим)



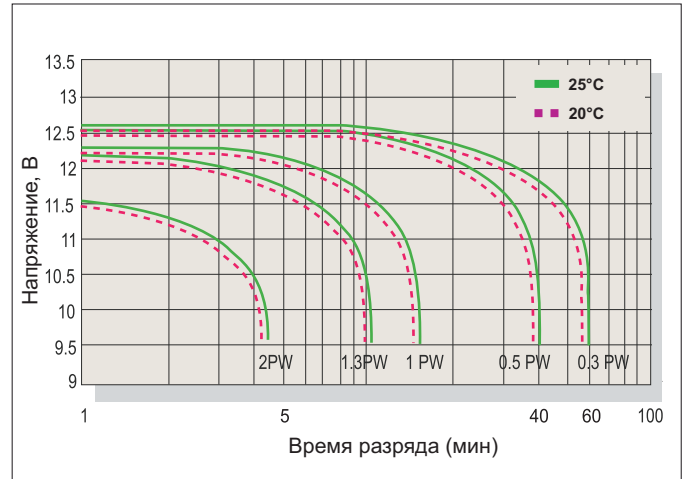
Зависимость кол-ва циклов от глубины разряда



Характеристики заряда (циклический режим)



Разрядные характеристики



Заряд

Применение	Напряжение заряда(В/Эл)			Максимальный ток заряда
	Температура	Рекомендуемое значение	Диапазон значений	
Циклический режим	25°C	2.45	2.40-2.50	0.1РА
Буферный режим	25°C	2.275	2.25-2.30	

Разряд

Конечное напряжение (В/Эл)	1.75	1.70	1.60	1.30
Мощность разряда (Вт)	0.1P>(W)	0.1P<(W)<0.25P	0.25P<(W)<1.0P	(W)>1.0P